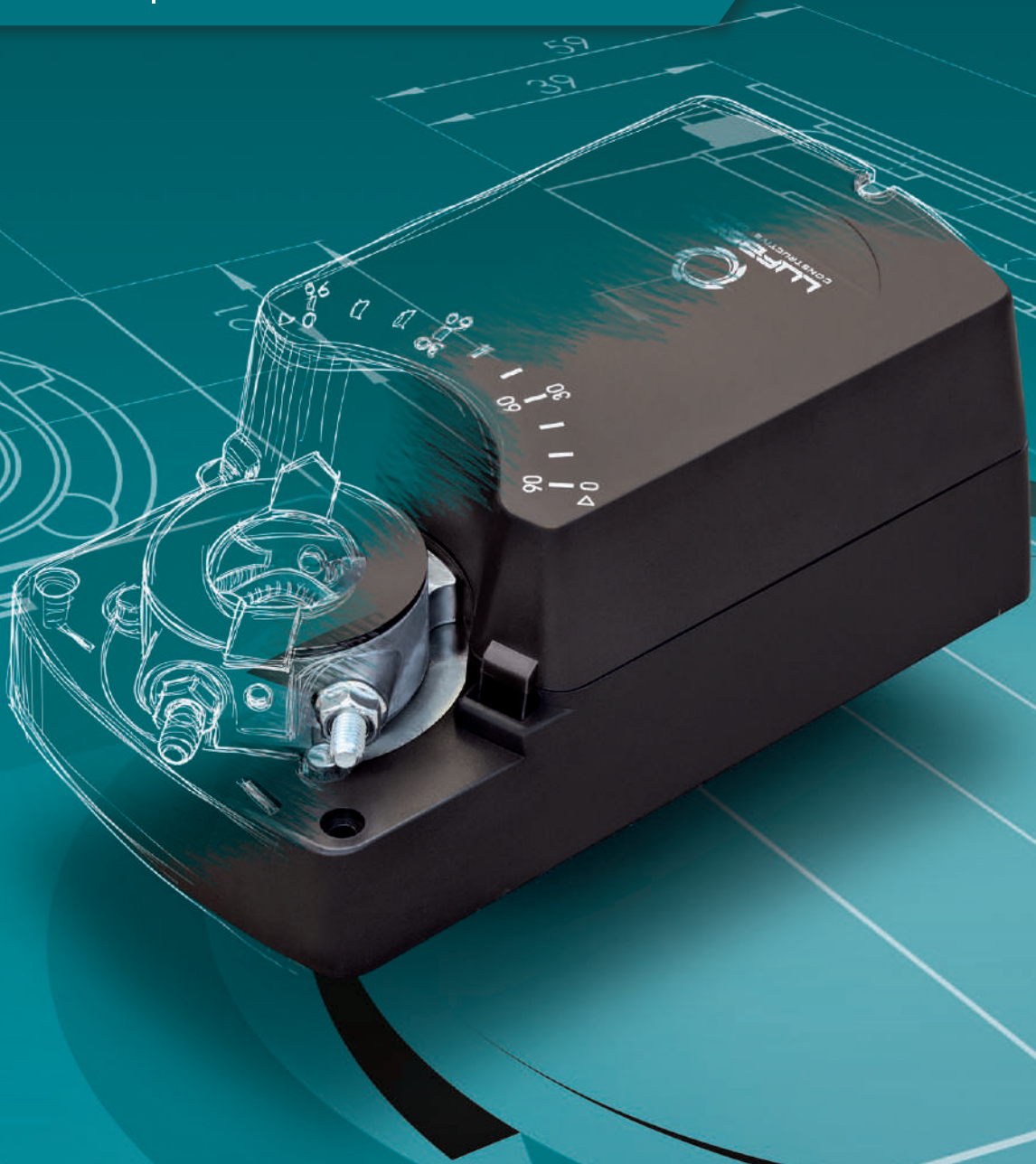




LUFBERG
CONSTRUCTIVE DECISIONS

SERVOPOHONY

KATALOG | 2024 - 2025



REGULACE VZDUCHU

SERVOPOHONY BEZ ZPĚTNÉ PRUŽINY		Strana
2 Nm	DA02N	05
4 Nm	DA04N	06
8 Nm	DA08N	07
16 Nm	DA16N	07
24 Nm	DA24N	07
32 Nm	DA32N	08



RYCHLÉ SERVOPOHONY BEZ ZPĚTNÉ PRUŽINY		Strana
8 Nm	DA08F	09
16 Nm	DA16F	09



SERVOPOHONY SE ZPĚTNOU PRUŽINOU		Strana
3 Nm	DA03S	10
5 Nm	DA05S	11
10 Nm	DA10S	12
15 Nm	DA15S	13



SERVOPOHONY SE ZPĚTNOU PRUŽINOU PRO POŽÁRNÍ A KOUŘOVÉ KLAPKY		Strana
5 Nm	FS05S	14
10 Nm	FS10S	15
15 Nm	FS15S	16



SERVOPOHONY BEZ ZPĚTNÉ PRUŽINY PRO ODKUŘOVACÍ KLAPKY		Strana
10 Nm	FS10N	17
30 Nm	FS30N	18

REGULACE VODY



REGULAČNÍ KULOVÉ VENTILY		Strana
DN15 - DN50	BV	19



ZÓNOVÉ VENTILY SE SERVOPOHONEM		Strana
DN15 - DN40	ZV	20

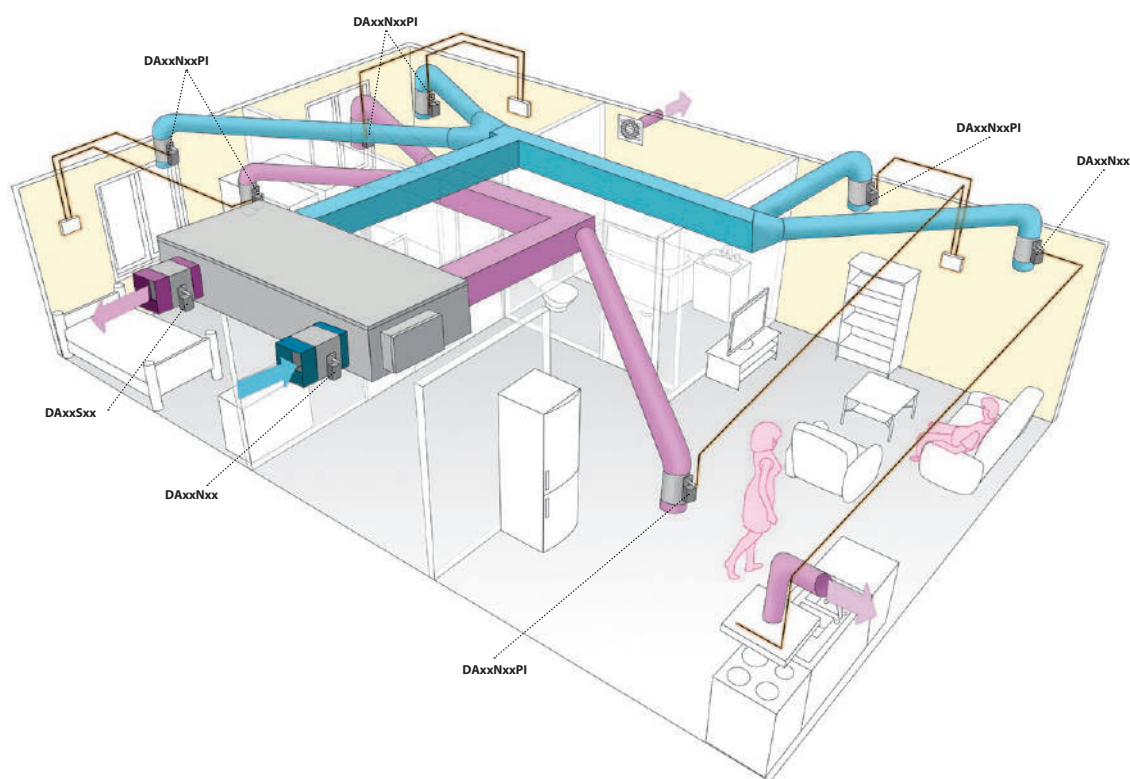


ZÓNOVÉ VENTILY SE SERVOPOHONEM SE ZPĚTNOU PRUŽINOU		Strana
DN15, DN20, DN25	ZV-S	21



POUŽITÍ JEDNOTLIVÝCH TYPŮ SERVOPOHONŮ

- **Servopohony bez zpětné pružiny** se používají pro regulaci větracích a topných systémů budov. Zejména se jedná o vzduchotechnické klapky a vodní ventily.
- **Rychlé servopohony bez zpětné pružiny** se využívají zejména v průmyslu při požadavku na rychlou reakci zařízení na měnící se podmínky technologického procesu.
- **Servopohony se zpětnou pružinou** se používají všude, kde je třeba zajistit nastavení klapky nebo jiných zařízení do určité polohy v případě výpadku elektrické energie.
- **Servopohony se zpětnou pružinou pro požární a kouřové klapky** se používají v systémech požárního větrání, kde je třeba zajistit nastavení klapky do požadované polohy i v případě vypnutí nebo výpadku proudu.
- **Servopohony bez zpětné pružiny pro požární a kouřové klapky** se používají výhradně v systémech požárního větrání, které zajišťují odvětrávání hořící budovy tak aby mohlo dojít k bezpečné evakuaci všech osob.
- **2/3 bodové ovládání** je vhodné pro zařízení, která požadují nastavení do dvou poloh. Typicky je to otevřeno/zavřeno.
- **Spojité ovládání** je vhodné pro přesné řízení polohy ovládaného zařízení se zpětnou vazbou o aktuální poloze. Jedná se o VAV větrací systémy, směšování vzduchu, řízení teploty nebo průtoku vody...



KÓDOVÁNÍ SERVOPOHONŮ LUFBERG

DA08N24PIS

VESTAVĚNÉ SPÍNAČE	S - pomocný spínač T - termoelektrický spínač Žádné označení - bez spínačů
OVLÁDÁNÍ	P - spojitě - napěťový signál I - spojitě - proudový signál PI - spojitě - napěťový signál / proudový signál Žádné označení - 2/3bodové ovládání
NAPÁJECÍ NAPĚTÍ	24 - 24 V AC/DC 220 - 230 V AC
TYP	N - servopohon bez zpětné pružiny F - rychlý servopohon bez zpětné pružiny S - servopohon se zpětnou pružinou
KROUTÍCÍ MOMENT	02 - 2 Nm (k dispozici také: 3, 4, 5, 8, 10, 15, 16, 24, 30, 32 Nm)
SERVOPOHON	DA - servopohon pro vzduchové klapky a vodní ventily FS - servopohon pro požární a kouřové klapky

Příklad: Model DA04N24P - bez zpětné pružiny, 24V, spojitě řízení - napěťový signál

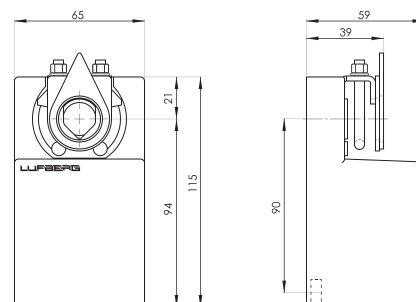
2Nm



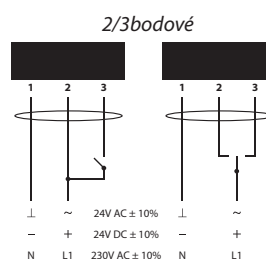
TECHNICKÁ SPECIFIKACE

Ovládání	2/3 bodové		Spojité 2-10V DC
Napájecí napětí	24V AC/DC	230V AC	24V AC/DC
Kruticí moment 2Nm Plocha klapky < 0,4m ² * 1x pomocný spínač SPDT**	DA02N24 0,49 kg	DA02N220 0,51 kg	DA02N24P 0,50 kg
	DA02N24S 0,53 kg	DA02N220S 0,55kg	DA02N24PS 0,54 kg
Doba přestavení - motor	35-45s		45-55s
Frekvence	50/60Hz (AC)		
Příkon			
- provozní	3,0W	3,0W	3,0W
- v klidové poloze	0,6W	0,7W	0,9W
- pro dimenzování	4,5VA	4,5VA	4,5VA
Pracovní úhel	0~90°		
- rozsah nastavení	0°~90° (plynule)		
Směr otáčení	směr otáčení se mění přepínačem na těle servopohonu		
Hladina akustického výkonu - motor	<45 dB(A)		
Signál zpětné vazby	-	-	2-10V DC
Elektrické připojení	servopohon se standardně dodává s kabelem o délce 1m		
Pomocné spínače	3 (1,5)A, 230V		
Stupeň krytí	IP54		
Třída ochrany	III nízké napětí	II	III nízké napětí
Provozní vlhkost	95% RH, bez kondenzace		
Provozní teplota	-30~+50 °C		
Skladovací teplota	-40~+70 °C		
Životnost	60 000 úplných provozních cyklů		
Mechanické připojení			
- kruhový hřídel	od ø6 do ø16mm		
- čtyřhranný hřídel	od 5x5 do 12x12mm		
Ruční přestavení	možnost odpojení převodovky pomocí tlačítka na krytu servopohonu		
Normy a standardy	Prohlášení o shodě, ISO, CE, EAC		
* Maximální plocha klapky je počítána pro optimální podmínky (bez vlivu proudění vzduchu, rozdílu tlaků, atd.).			
** SPDT (Single-Pole Double-Throw)			

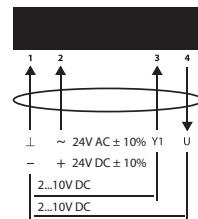
ROZMĚRY (mm)



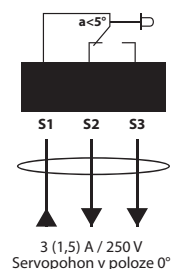
ELEKTRICKÉ ZAPOJENÍ



Spojité (24V)



Pomocné spínače



4Nm



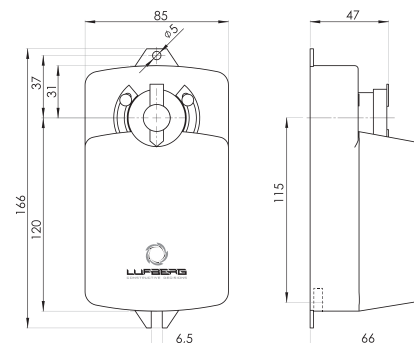
TECHNICKÁ SPECIFIKACE

Ovládání	2/3 bodové		Spojitě	
			...P: 0-10V DC ...I: 4-20mA DC	0-10V DC
Napájecí napětí	24V AC/DC	230V AC	24V AC/DC	230V AC
Krouticí moment 4Nm Plocha klapky < 0,8m ² *	DA04N24 0,73 kg	DA04N220 0,75 kg	DA04N24P 0,75 kg	DA04N220P 0,76 kg
2x pomocný spínač SPDT**	DA04N24S 0,74 kg	DA04N220S 0,76 kg	DA04N24I 0,75 kg	DA04N220PS 0,77 kg
Doba přestavení - motor	30-60s			
Frekvence	50/60Hz (AC)			
Příkon				
- provozní	3,0W	3,0W	4,0W	2,5W
- v klidové poloze	0,9W	0,9W	0,9W	0,9W
- pro dimenzování	8,0VA	8,0VA	4,0VA	5,0VA
Pracovní úhel	0~90°			
- rozsah nastavení	dvě koncové zarážky s nastavením od 0° do 30° a od 60° do 90° (plynule)			
Směr otáčení	přepínačem na servopohonu			
Hladina akustického výkonu - motor	<45 dB(A)			
Signál zpětné vazby	-		0-10V DC	
Elektrické připojení	svorka ve skříni servopohonu			kabel 1m
Pomocné spínače	3 (1.5)A, 230V			
Stupeň krytí	IP54			
Třída ochrany	III nízké napětí	II	III nízké napětí	II
Provozní vlhkost	95% RH, bez kondenzace			
Provozní teplota	-30~+50 °C			
Skladovací teplota	-40~+70 °C			
Životnost	60 000 úplných provozních cyklů			
Mechanické připojení				
- kruhový hřídel	od ø10 do ø16mm			
- čtyřhranný hřídel	od 9x9 do 12x12mm			
Ruční přestavení	odpojení převodovky tlačítkem na krytu servopohonu			
Normy a standardy	Prohlášení shodě, ISO, CE, EAC			

* Maximální plocha klapky je počítána pro optimální podmínky (bez vlivu proudění vzduchu, rozdílu tlaků, atd.).

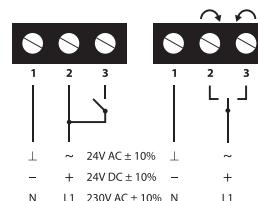
** SPDT (Single-Pole Double-Throw)

ROZMĚRY (mm)

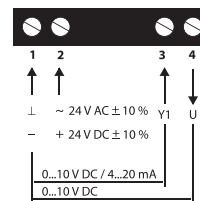


ELEKTRICKÉ ZAPOJENÍ

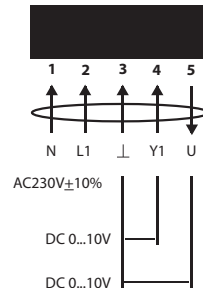
2/3bodové



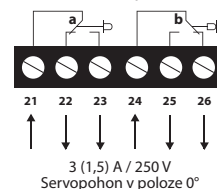
Spojitě (24V)



Spojitě (230V)



Pomocné spínače



Tovární nastavení:
a = 10°
b = 80°

Nastavení:
a: 0°~90°
b: 0°~90°

3 (1,5) A / 250 V
Servopohon v poloze 0°

8Nm, 16Nm, 24Nm



TECHNICKÁ SPECIFIKACE

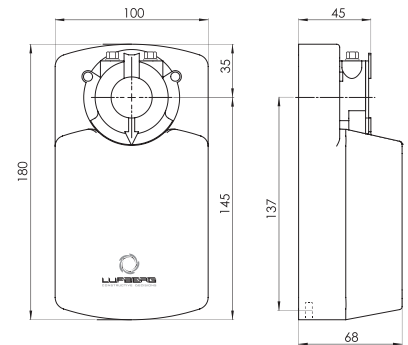
Ovládání	2/3 bodové		Spojitě	
	24V AC/DC	230V AC	0(2)-10V/ 0(4)-20mA DC	0-10V DC
Napájecí napětí	24V AC/DC	230V AC	24V AC/DC	230V AC
Krouticí moment 8Nm Plocha klapky < 1,6m ² *	DA08N24 1,08 kg	DA08N220 1,08 kg	DA08N24PI 1,08 kg	DA08N220P 1,10 kg
2x pomocný spínač SPDT**	DA08N24S 1,09 kg	DA08N220S 1,10kg	DA08N24PIS 1,09 kg	DA08N220PS 1,13kg
Krouticí moment 16Nm Plocha klapky < 3,2m ² *	DA16N24 1,08 kg	DA16N220 1,09 kg	DA16N24PI 1,08 kg	DA16N220P 1,10 kg
2x pomocný spínač SPDT**	DA16N24S 1,09 kg	DA16N220S 1,10kg	DA16N24PIS 1,11 kg	DA16N220PS 1,13kg
Krouticí moment 24Nm Plocha klapky < 4,8m ² *	DA24N24 1,08 kg	DA24N220 1,09 kg	DA24N24PI 1,09 kg	DA24N220P 1,10 kg
2x pomocný spínač SPDT**	DA24N24S 1,09 kg	DA24N220S 1,10kg	DA24N24PIS 1,12 kg	DA24N220PS 1,12kg

Doba přestavení - motor				
- 8Nm	30-40s			
- 16Nm	70-95s			
- 24Nm	115-160s			
Frekvence	50/60Hz (AC)			
Příkon				
- provozní	4,5W	4,8W	4,5W	4,8W
- v klidové poloze	0,4W	1,2W	0,7W	1,0W
- pro dimenzování	6,5VA	6,5VA	6,5VA	10,0VA
Pracovní úhel	0~90°			
- rozsah nastavení	5°~85° (5° krok)			
Směr otáčení	otočením konektoru motoru na desce elektroniky		přepínačem na desce elektroniky	
Hladina akustického výkonu - motor	<45 dB(A)			
Signál zpětné vazby	-	0(2)-10V DC	0-10V DC	
Elektrické připojení	svorkovnice			
Pomocné spínače	3 (1.5)A, 230V			
Stupeň krytí	IP54			
Třída ochrany	III nízké napětí	II	III nízké napětí	II
Provozní vlhkost	95% RH, bez kondenzace			
Provozní teplota	-30~+50 °C			
Skladovací teplota	-40~+70 °C			
Životnost	60 000 úplných provozních cyklů			
Mechanické připojení				
- kruhový hřídel	od ø10 do ø20mm			
- čtyřhranný hřídel	od 10x10 do 16x16mm			
Ruční přestavení	možnost odpojení převodovky pomocí tlačítka na krytu servopohonu			
Normy a standardy	Prohlášení o shodě, ISO, CE, EAC			

* Maximální plocha klapky je počítána pro optimální podmínky (bez vlivu proudění vzduchu, rozdílu tlaků, atd.).

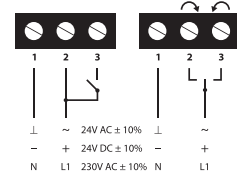
** SPDT (Single-Pole Double-Throw)

ROZMĚRY (mm)

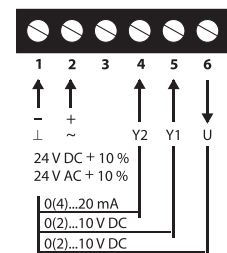


ELEKTRICKÉ ZAPOJENÍ

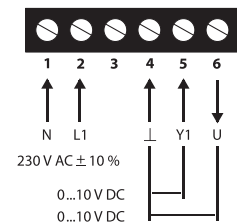
2/3bodové



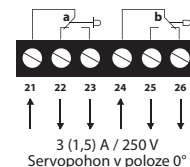
Spojité (24V)



Spojité (230V)



Pomocné spínače



Tovární nastavení:
a = 10°
b = 80°

Nastavení:
a: 0°~90°
b: 0°~90°

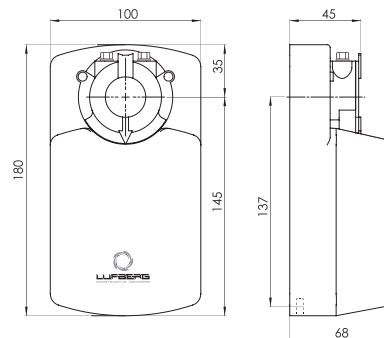
32Nm



TECHNICKÁ SPECIFIKACE

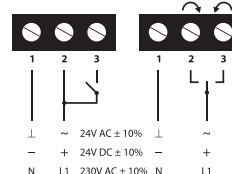
Ovládání		2/3 bodové		Spojité 0(2)-10V/0(4)-20mA DC
Napájecí napětí		24V AC/DC	230V AC	24V AC/DC
Kruticí moment 32Nm Plocha klapky < 6,4m ² *		DA32N24 1,09 kg	DA32N220 1,10 kg	DA32N24PI 1,09 kg
	2x pomocný spínač SPDT**	DA32N24S 1,10 kg	DA32N220S 1,11 kg	DA32N24PIS 1,12 kg
Doba přestavení - motor		135-185s		
Frekvence		50/60Hz (AC)		
Příkon				
- provozní		4,5W	5,5W	4,5W
- v klidové poloze		0,5W	1,0W	0,7W
- pro dimenzování		6,5VA	6,5VA	6,5VA
Pracovní úhel		0~90°		
- rozsah nastavení		5°~85° (5° krok)		
Směr otáčení		otočením konektoru motoru na desce elektroniky		přepínačem na desce elektroniky
Hladina akustického výkonu - motor		<45 dB(A)		
Signál zpětné vazby		-		0(2)-10V DC
Elektrické připojení		svorkovnice		
Pomocné spínače		3 (1.5)A, 230V		
Stupeň krytí		IP54		
Třída ochrany		III nízké napětí	II	III nízké napětí
Provozní vlhkost		95% RH, bez kondenzace		
Provozní teplota		-30~+50 °C		
Skladovací teplota		-40~+70 °C		
Životnost		60 000 úplných provozních cyklů		
Mechanické připojení				
- kruhový hřídel		od ø10 do ø20mm		
- čtyřhranný hřídel		od 10x10 do 16x16mm		
Ruční přestavení		možnost odpojení převodovky pomocí tlačítka na krytu servopohonu		
Normy a standardy		Prohlášení o shodě, ISO, CE, EAC		
* Maximální plocha klapky je počítána pro optimální podmínky (bez vlivu proudění vzduchu, rozdílu tlaků, atd.).				
** SPDT (Single-Pole Double-Throw)				

ROZMĚRY (mm)

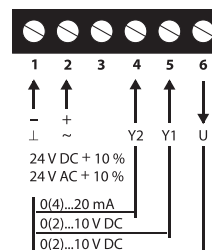


ELEKTRICKÉ ZAPOJENÍ

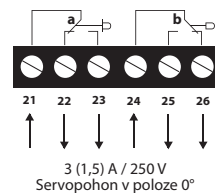
2/3bodové



Spojité (24V)



Pomocné spínače



Tovární nastavení:

a = 10°

b = 80°

Nastavení:

a: 0°~90°

b: 0°~90°

3 (1,5) A / 250 V
Servopohon v poloze 0°

8Nm, 16Nm

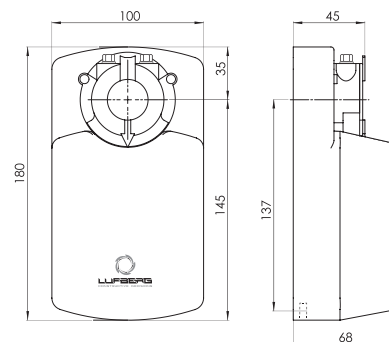


TECHNICKÁ SPECIFIKACE

Ovládání		2/3 bodové		Spojité 0(2)-10V/0(4)-20mA DC
Napájecí napětí		24V AC/DC	230V AC	24V AC/DC
Krouticí moment 8Nm Plocha klapky < 1,6m ² *		DA08F24 1,08 kg	DA08F220 1,09 kg	DA08F24PI 1,09 kg
	2x pomocný spínač SPDT**	DA08F24S 1,09 kg	DA08F220S 1,10kg	DA08F24PIS 1,11 kg
Krouticí moment 16Nm Plocha klapky < 3,2m ² *		DA16F24 1,08 kg	DA16F220 1,09 kg	DA16F24PI 1,09 kg
	2x pomocný spínač SPDT**	DA16F24S 1,09 kg	DA16F220S 1,10kg	DA16F24PIS 1,11 kg

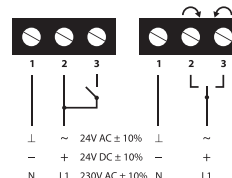
Doba přestavení - motor				
- 8Nm	8s			
- 16Nm	16s			
Frekvence	50/60Hz (AC)			
Příkon				
- provozní	12,0W	12,0W	12,0W	
- v klidové poloze	0,5W	0,5W	0,7W	
- pro dimenzování	13,0VA	12,0VA	12,0VA	
Pracovní úhel	0~90°			
- rozsah nastavení	5°~85° (5° krok)			
Směr otáčení	otočením konektoru motoru na desce elektroniky		přepínačem na desce elektroniky	
Hladina akustického výkonu - motor	<55 dB(A)			
Signál zpětné vazby	-		0(2)-10V DC	
Elektrické připojení	svorkovnice			
Pomocné spínače	3 (1.5)A, 230V			
Stupeň krytí	IP54			
Třída ochrany	III nízké napětí	II	III nízké napětí	
Provozní vlhkost	95% RH, bez kondenzace			
Provozní teplota	-30~+50 °C			
Skladovací teplota	-40~+70 °C			
Životnost	60 000 úplných provozních cyklů			
Mechanické připojení				
- kruhový hřídel	od ø10 do ø20mm			
- čtyřhranný hřídel	od 10x10 do 16x16mm			
Ruční přestavení	možnost odpojení převodovky pomocí tlačítka na krytu servopohonu			
Normy a standardy	Prohlášení o shodě, ISO, CE, EAC			
* Maximální plocha klapky je počítána pro optimální podmínky (bez vlivu proudění vzduchu, rozdílu tlaků, atd.).				
** SPDT (Single-Pole Double-Throw)				

ROZMĚRY (mm)

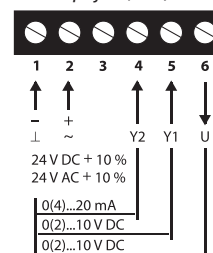


ELEKTRICKÉ ZAPOJENÍ

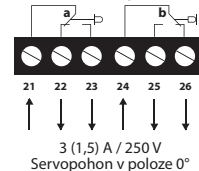
2/3bodové



Spojité (24V)



Pomocné spínače



Tovární nastavení:

a = 10°

b = 80°

Nastavení:

a: 0°~90°

b: 0°~90°

3 (1,5) A / 250 V
Servopohon v poloze 0°

3Nm

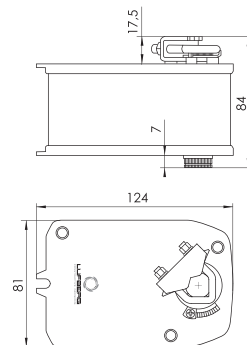


TECHNICKÁ SPECIFIKACE

Ovládání		Otevřeno/zavřeno		Spojité 0-10V DC
Napájecí napětí		24V AC/DC	230V AC	24V AC/DC
Krutící moment 3Nm Plocha klapky < 0,5m ² *		DA03S24 0,98 kg	DA03S220 0,99 kg	DA03S24P 1,02 kg
	2x pomocný spínač SPDT**	DA03S24S 1,08 kg	DA03S220S 1,09kg	-
	1x pomocný spínač SPDT**	-	-	DA03S24PS 1,07 kg
Doba přestavení - motor/ zpětná pružina		60s / < 30s		
Frekvence		50/60Hz (AC)		
Příkon				
- provozní		2,5W	2,5W	2,5W
- v klidové poloze		1,6W	1,6W	1,6W
- pro dimenzování		5,0VA	5,0VA	7,0VA
Pracovní úhel		-5°~90°		
- rozsah nastavení		45°~90° (5° krok)		
Směr otáčení		polohou montáže servopohonu		
Hladina akustického výkonu - motor		<50 dB(A) / <65 dB(A)		
Signál zpětné vazby		-	-	0-10V DC
Elektrické připojení		servopohon se standardně dodává s kabelem o délce 1m		
Pomocné spínače		3 (1.5)A, 230V		
Stupeň krytí		IP54		
Třída ochrany		III nízké napětí	II	III nízké napětí
Provozní vlhkost		95% RH, bez kondenzace		
Provozní teplota		-30~+50 °C		
Skladovací teplota		-40~+70 °C		
Životnost		60 000 úplných provozních cyklů		
Mechanické připojení				
- kruhový hřídel		od ø6 do ø12mm		
- čtyřhranný hřídel		od 5x5 do 8x8mm		
Ruční přestavení		není možné		
Normy a standardy		Prohlášení o shodě, ISO, CE, EAC		

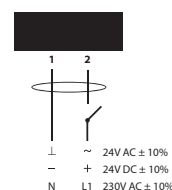
* Maximální plocha klapky je počítána pro optimální podmínky (bez vlivu proudění vzduchu, rozdílu tlaků, atd.).
** SPDT (Single-Pole Double-Throw)

ROZMĚRY (mm)

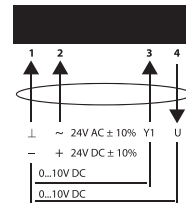


ELEKTRICKÉ ZAPOJENÍ

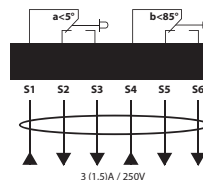
Otevřeno/zavřeno



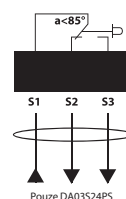
Spojité



Pomocné spínače



Pomocné spínače



5Nm



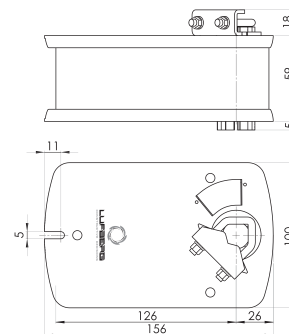
TECHNICKÁ SPECIFIKACE

Ovládání		Otevřeno/zavřeno		Spojité 0-10V DC
Napájecí napětí		24V AC/DC	230V AC	24V AC/DC
Kroučící moment 5Nm Plocha klapky < 1,0m ² *		DA05S24 1,58 kg	DA05S220 1,58 kg	DA05S24P 1,54 kg
	2x pomocný spínač SPDT**	DA05S24S 1,68 kg	DA05S220S 1,68 kg	
	1x pomocný spínač SPDT**			DA05S24PS 1,64 kg
Doba přestavení - motor/ zpětná pružina		70s / < 20s	70s / < 20s	120s / < 20s
Frekvence		50/60Hz (AC)		
Příkon				
- provozní		5,0W	5,0W	5,0W
- v klidové poloze		3,0W	3,0W	2,0W
- pro dimenzování		5,0VA	5,0VA	10,0VA
Pracovní úhel		-5°~90°		
- rozsah nastavení		5°~85° (5° krok)		
Směr otáčení		polohou montáže servopohonu		
Hladina akustického výkonu - motor		<45 dB(A) / <62 dB(A)		
Signál zpětné vazby		-	-	0-10V DC
Elektrické připojení		servopohon se standardně dodává s kabelem o délce 1m		
Pomocné spínače		3 (1.5)A, 230V		
Stupeň krytí		IP54		
Třída ochrany		III nízké napětí	II	III nízké napětí
Provozní vlhkost		95% RH, bez kondenzace		
Provozní teplota		-30~+50 °C		
Skladovací teplota		-40~+70 °C		
Životnost		60 000 úplných provozních cyklů		
Mechanické připojení				
- kruhový hřídel		od ø10 do ø16mm		
- čtyřhranný hřídel		od 7x7 do 11x11mm		
Ruční přestavení		není možné		
Normy a standardy		Prohlášení o shodě, ISO, CE, EAC		

* Maximální plocha klapky je počítána pro optimální podmínky (bez vlivu proudění vzduchu, rozdílu tlaků, atd.).

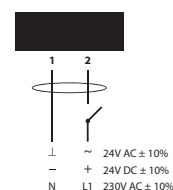
** SPDT (Single-Pole Double-Throw)

ROZMĚRY (mm)

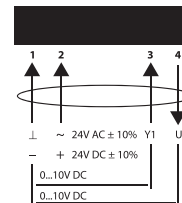


ELEKTRICKÉ ZAPOJENÍ

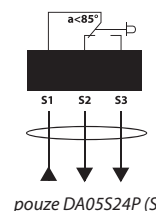
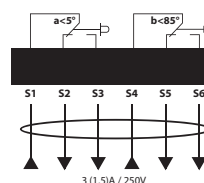
Otevřeno/zavřeno



Spojité



Pomocné spínače



10Nm



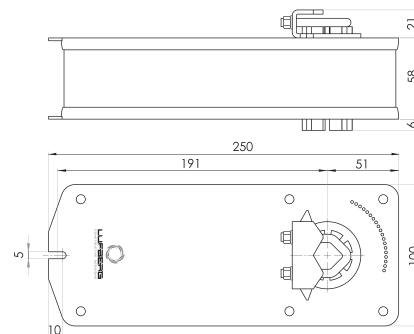
TECHNICKÁ SPECIFIKACE

Ovládání	Otevřeno/zavřeno		Spojité 0-10V DC
Napájecí napětí	24V AC/DC	230V AC	24V AC/DC
Krutící moment 10Nm Plocha klapky < 2,0m ² *	DA10S24 2,24 kg	DA10S220 2,24 kg	DA10S24P 2,30 kg
	2x pomocný spínač SPDT** DA10S24S 2,37 kg	DA10S220S 2,37kg	DA10S24PS 2,42 kg
Doba přestavení - motor/ zpětná pružina	100s / < 25s	100s / < 25s	120s / < 20s
Frekvence	50/60Hz (AC)		
Příkon			
- provozní	5,0W	5,0W	2,5W
- v klidové poloze	3,0W	3,0W	0,4W
- pro dimenzování	10,0VA	10,0VA	10,0VA
Pracovní úhel	-5°~90°		
- rozsah nastavení	5°~85° (5° krok)		
Směr otáčení	polohou montáže servopohonu		
Hladina akustického výkonu - motor	<50 dB(A) / <62 dB(A)		
Signál zpětné vazby	-	-	0-10V DC
Elektrické připojení	servopohon se standardně dodává s kabelem o délce 1m		
Pomocné spínače	3 (1,5)A, 230V		
Stupeň krytí	IP54		
Třída ochrany	III nízké napětí	II	III nízké napětí
Provozní vlhkost	95% RH, bez kondenzace		
Provozní teplota	-30~+50 °C		
Skladovací teplota	-40~+70 °C		
Životnost	60 000 úplných provozních cyklů		
Mechanické připojení			
- kruhový hřídel	od ø10 do ø19mm		
- čtyřhranný hřídel	od 10x10 do 16x16mm		
Ruční přestavení	není možné		
Normy a standardy	Prohlášení o shodě, ISO, CE, EAC		

* Maximální plocha klapky je počítána pro optimální podmínky (bez vlivu proudění vzduchu, rozdílu tlaků, atd.).

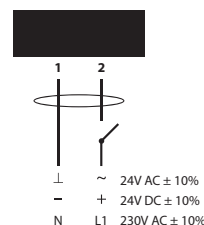
** SPDT (Single-Pole Double-Throw)

ROZMĚRY (mm)

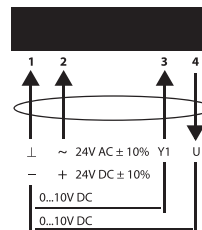


ELEKTRICKÉ ZAPOJENÍ

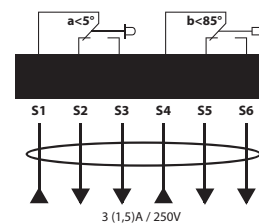
Otevřeno/zavřeno



Spojité



Pomocné spínače



Společnost Lufberg si vyhrazuje právo na provádění změn bez předchozího oznámení.

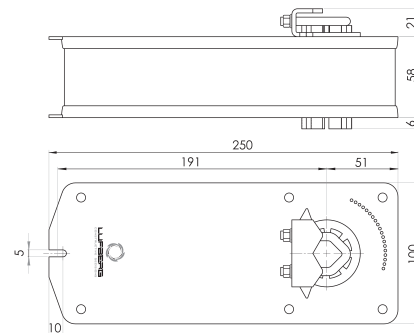
15Nm



TECHNICKÁ SPECIFIKACE

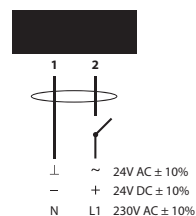
Ovládání	Otevřeno/zavřeno		Spojité 0-10V DC
Napájecí napětí	24V AC/DC	230V AC	24V AC/DC
Krouticí moment 15Nm Plocha klapky < 3,0m ² *	DA15S24 2,37 kg	DA15S220 2,58 kg	DA15S24P 2,41 kg
	2x pomocný spínač SPDT** DA15S24S 2,54 kg	DA15S220S 2,72kg	DA15S24PS 2,55 kg
Doba přestavení - motor/ zpětná pružina	150s / < 30s		
Frekvence	50/60Hz (AC)		
Příkon			
- provozní	6,5W	6,5W	3,5W
- v klidové poloze	2,5W	2,5W	1,2W
- pro dimenzování	10,0VA	10,0VA	10,0VA
Pracovní úhel	-5°~90°		
- rozsah nastavení	5°~85° (5° krok)		
Směr otáčení	polohou montáže servopohonu		
Hladina akustického výkonu - motor	<50 dB(A) / <62 dB(A)		
Signál zpětné vazby	-	-	0-10V DC
Elektrické připojení	servopohon se standardně dodává s kabelem o délce 1m		
Pomocné spínače	3 (1,5)A, 230V		
Stupeň krytí	IP54		
Třída ochrany	III nízké napětí	II	III nízké napětí
Provozní vlhkost	95% RH, bez kondenzace		
Provozní teplota	-30~+50 °C		
Skladovací teplota	-40~+70 °C		
Životnost	60 000 úplných provozních cyklů		
Mechanické připojení			
- kruhový hřídel	od ø10 do ø19mm		
- čtyřhranný hřídel	od 10x10 do 16x16mm		
Ruční přestavení	není možné		
Normy a standardy	Prohlášení o shodě, ISO, CE, EAC		
* Maximální plocha klapky je počítána pro optimální podmínky (bez vlivu proudění vzduchu, rozdílu tlaků, atd.).			
** SPDT (Single-Pole Double-Throw)			

ROZMĚRY (mm)

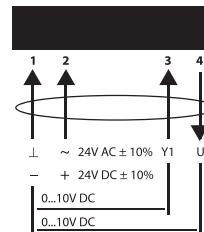


ELEKTRICKÉ ZAPOJENÍ

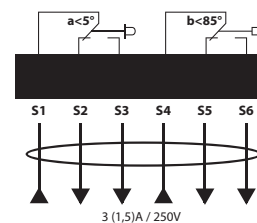
Otevřeno/zavřeno



Spojité



Pomocné spínače



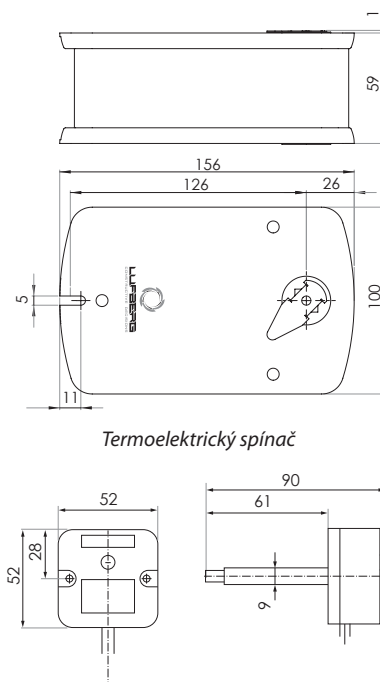
5Nm



TECHNICKÁ SPECIFIKACE

Ovládání		Otevřeno/zavřeno	
Napájecí napětí		24V AC/DC	230V AC
Krutící moment 5Nm Plocha klapky < 1,0m ² *		FS05S24S 1,69 kg	FS05S220S 1,75 kg
	Termo- elektrický spínač	FS05S24ST 1,77 kg	FS05S220ST 1,83 kg
Doba přestavení - motor/ zpětná pružina		70s / < 20s	
Frekvence		50/60Hz (AC)	
Příkon			
- provozní		5,0W	5,0W
- v klidové poloze		3,0W	3,0W
- pro dimenzování		10,0VA	10,0VA
Pracovní úhel		-5°~90°	
- rozsah nastavení		-	
Směr otáčení		polohou montáže servopohonu	
Hladina akustického výkonu - motor		<50 dB(A) / <62 dB(A)	
Signál zpětné vazby		-	
Elektrické připojení		servopohon se standardně dodává s kabelem o délce 1m	
Pomocné spínače		2x SPDT**; 3 (1.5)A, 230V	
Stupeň krytí		IP54	
Třída ochrany		III nízké napětí	II
Provozní vlhkost		95% RH, bez kondenzace	
Provozní teplota		-30~+50 °C	
Skladovací teplota		-40~+70 °C	
Životnost		60 000 úplných provozních cyklů	
Mechanické připojení		-	
- kruhový hřídel		-	
- čtyřhranný hřídel		12x12mm	
Ruční přestavení		s pomocí klíčky	
Termoelektrický spínač		vypíná při teplotě >72 °C (pouze typ FS...T)	
Normy a standardy		Prohlášení o shodě, ISO, CE, EAC	
* Maximální plocha klapky je počítána pro optimální podmínky (bez vlivu proudění vzduchu, rozdílu tlaků, atd.).			
** SPDT (Single-Pole Double-Throw)			

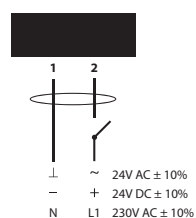
ROZMĚRY (mm)



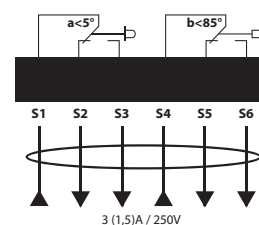
Termoelektrický spínač

ELEKTRICKÉ ZAPOJENÍ

Otevřeno/zavřeno



Pomocné spínače



10Nm



TECHNICKÁ SPECIFIKACE

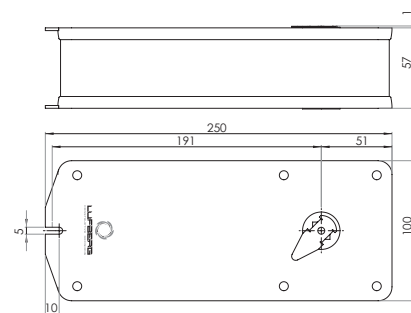
Ovládání		Otevřeno/zavřeno	
Napájecí napětí		24V AC/DC	230V AC
Krutící moment 10Nm Plocha klapky < 2,0m ² *		FS10S24S 2,50 kg	FS10S220S 2,51 kg
	Termo- elektrický spínač	FS10S24ST 2,58 kg	FS10S220ST 2,59kg

Doba přestavení - motor/ zpětná pružina	100s / < 25s	
Frekvence	50/60Hz (AC)	
Příkon		
- provozní	5,0W	5,0W
- v klidové poloze	3,0W	3,0W
- pro dimenzování	10,0VA	10,0VA
Pracovní úhel	-5°~90°	
- rozsah nastavení	-	
Směr otáčení	polohou montáže servopohonu	
Hladina akustického výkonu - motor	<50 dB(A) / <62 dB(A)	
Signál zpětné vazby	-	
Elektrické připojení	servopohon se standardně dodává s kabelem o délce 1m	
Pomocné spínače	2x SPDT**; 3 (1.5)A, 230V	
Stupeň krytí	IP54	
Třída ochrany	III nízké napětí	II
Provozní vlhkost	95% RH, bez kondenzace	
Provozní teplota	-30~+50 °C	
Skladovací teplota	-40~+70 °C	
Životnost	60 000 úplných provozních cyklů	
Mechanické připojení		
- kruhový hřídel	-	
- čtyřhranný hřídel	12x12mm	
Ruční přestavení	s pomocí klíčky	
Termoelektrický spínač	vypíná při teplotě >72 °C (pouze typ FS...T)	
Normy a standardy	Prohlášení o shodě, ISO, CE, EAC	

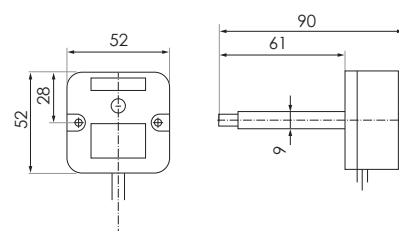
* Maximální plocha klapky je počítána pro optimální podmínky (bez vlivu proudění vzduchu, rozdílů tlaků, atd.).

** SPDT (Single-Pole Double-Throw)

ROZMĚRY (mm)

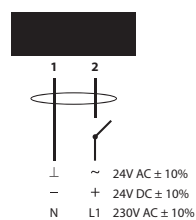


Termoelektrický spínač

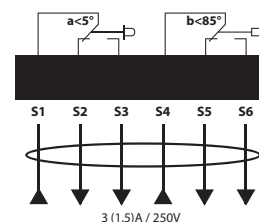


ELEKTRICKÉ ZAPOJENÍ

Otevřeno/zavřeno



Pomocné spínače



15Nm



TECHNICKÁ SPECIFIKACE

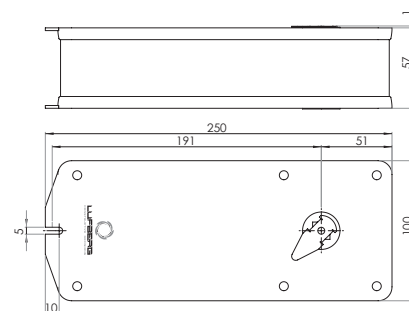
Ovládání		Otevřeno/zavřeno	
Napájecí napětí		24V AC/DC	230V AC
Krutící moment 15Nm Plocha klapky < 3,0m ² *		FS15S24S 2,55 kg	FS15S220S 2,88 kg
	Termo- elektrický spínač	FS15S24ST 2,76 kg	FS15S220ST 3,00 kg

Doba přestavení - motor/ zpětná pružina	150s / < 30s	
Frekvence	50/60Hz (AC)	
Příkon		
- provozní	6,5W	6,5W
- v klidové poloze	2,5W	2,5W
- pro dimenzování	10,0VA	10,0VA
Pracovní úhel	-5°~90°	
- rozsah nastavení	-	
Směr otáčení	polohou montáže servopohonu	
Hladina akustického výkonu - motor	<50 dB(A) / <62 dB(A)	
Signál zpětné vazby	-	
Elektrické připojení	servopohon se standardně dodává s kabelem o délce 1m	
Pomocné spínače	2x SPDT**; 3 (1.5)A, 230V	
Stupeň krytí	IP54	
Třída ochrany	III nízké napětí	II
Provozní vlhkost	95% RH, bez kondenzace	
Provozní teplota	-30~+50 °C	
Skladovací teplota	-40~+70 °C	
Životnost	60 000 úplných provozních cyklů	
Mechanické připojení		
- kruhový hřídel	-	
- čtyřhranný hřídel	12x12mm	
Ruční přestavení	s pomocí kličky	
Termoelektrický spínač	vypíná při teplotě >72 °C (pouze typ FS...T)	
Normy a standardy	Prohlášení o shodě, ISO, CE, EAC	

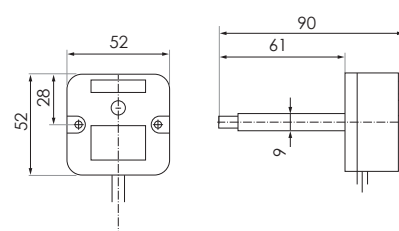
* Maximální plocha klapky je počítána pro optimální podmínky (bez vlivu proudění vzduchu, rozdílu tlaků, atd.).

** SPDT (Single-Pole Double-Throw)

ROZMĚRY (mm)

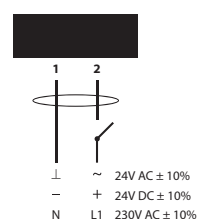


Termoelektrický spínač

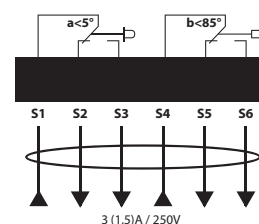


ELEKTRICKÉ ZAPOJENÍ

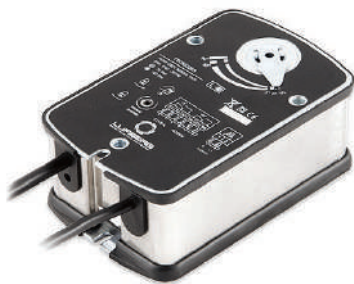
Otevřeno/zavřeno



Pomocné spínače



10Nm



TECHNICKÁ SPECIFIKACE

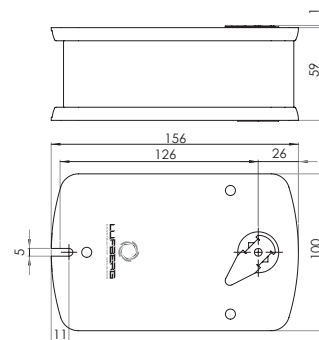
Ovládání		3-bodové	
Napájecí napětí		24V AC/DC	230V AC
Kruticí moment 10Nm Plocha klapky < 2,0m ² *		FS10N24S 1,55 kg	FS10N220S 1,56 kg
	Termo- elektrický spínač	FS10N24ST 1,74 kg	FS10N220ST 1,74 kg

Doba přestavení - motor	30-45s	
Frekvence	50/60Hz (AC)	
Příkon		
- provozní	5,0W	5,0W
- v klidové poloze	1,0W	1,0W
- pro dimenzování	10,5VA	10,5VA
Pracovní úhel	-5°~90°	
- rozsah nastavení	-	
Směr otáčení	polohou montáže servopohonu	
Hladina akustického výkonu - motor	<50 dB(A)	
Signál zpětné vazby	-	
Elektrické připojení	servopohon se standardně dodává s kabelem o délce 1m	
Pomocné spínače	2x SPDT**; 3 (1.5)A, 230V	
Stupeň krytí	IP54	
Třída ochrany	III nízké napětí	II
Provozní vlhkost	95% RH, bez kondenzace	
Provozní teplota	-30~+50 °C	
Skladovací teplota	-40~+70 °C	
Životnost	60 000 úplných provozních cyklů	
Mechanické připojení		
- kruhový hřídel	-	
- čtyřhranný hřídel	12x12mm	
Ruční přestavení	s pomocí klíčky	
Termoelektrický spínač	vypíná při teplotě >72 °C (pouze typ FS...T)	
Normy a standardy	Prohlášení o shodě, ISO, CE, EAC	

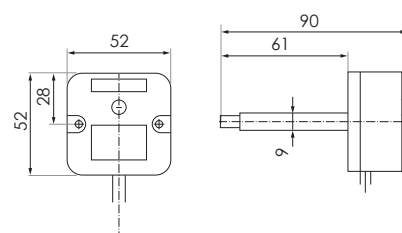
* Maximální plocha klapky je počítána pro optimální podmínky (bez vlivu proudění vzduchu, rozdílu tlaků, atd.).

** SPDT (Single-Pole Double-Throw)

ROZMĚRY (mm)

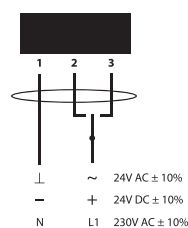


Termoelektrický spínač

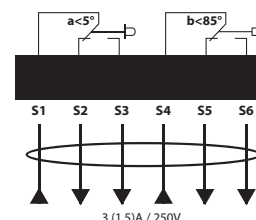


ELEKTRICKÉ ZAPOJENÍ

3bodové



Pomocné spínače



30Nm



TECHNICKÁ SPECIFIKACE

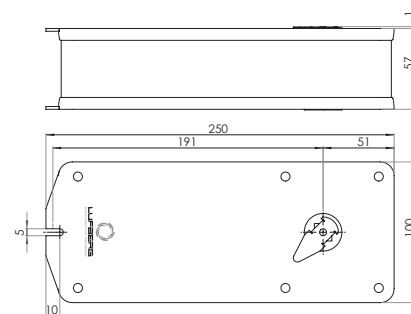
Ovládání		3-bodové	
Napájecí napětí		24V AC/DC	230V AC
Kruticí moment 30Nm Plocha klapky < 6,0m ² *		FS30N24S 2,19 kg	FS30N220S 2,19 kg
	Termo- elektrický spínač	FS30N24ST 2,75 kg	FS30N220ST 2,75 kg

Doba přestavení - motor	120s	
Frekvence	50/60Hz (AC)	
Příkon		
- provozní	6,0W	6,5W
- v klidové poloze	1,0W	1,0W
- pro dimenzování	10,0VA	
Pracovní úhel	-5°~90°	
- rozsah nastavení	-	
Směr otáčení	polohou montáže servopohonu	
Hladina akustického výkonu - motor	<50 dB(A)	
Signál zpětné vazby	-	
Elektrické připojení	servopohon se standardně dodává s kabelem o délce 1m	
Pomocné spínače	2x SPDT**; 3 (1.5)A, 230V	
Stupeň krytí	IP54	
Třída ochrany	III nízké napětí	II
Provozní vlhkost	95% RH, bez kondenzace	
Provozní teplota	-30~+50 °C	
Skladovací teplota	-40~+70 °C	
Životnost	60 000 úplných provozních cyklů	
Mechanické připojení		
- kruhový hřídel	-	
- čtyřhranný hřídel	12x12mm	
Ruční přestavení	s pomocí klíčky	
Termoelektrický spínač	vypíná při teplotě >72 °C (pouze typ FS...T)	
Normy a standardy	Prohlášení o shodě, ISO, CE, EAC	

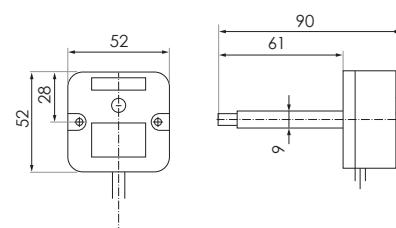
* Maximální plocha klapky je počítána pro optimální podmínky (bez vlivu proudění vzduchu, rozdílu tlaků, atd.).

** SPDT (Single-Pole Double-Throw)

ROZMĚRY (mm)

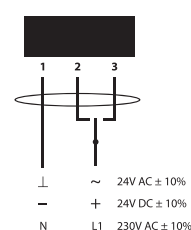


Termoelektrický spínač

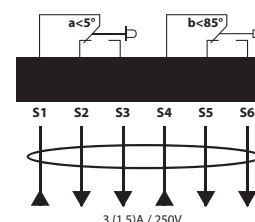


ELEKTRICKÉ ZAPOJENÍ

3bodové



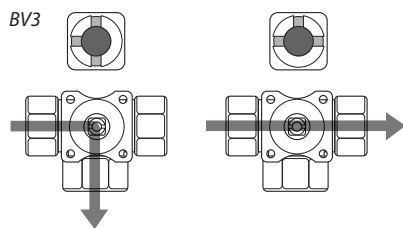
Pomocné spínače





Regulační kulové ventily řady BV jsou určeny k regulaci průtoku horké nebo studené vody. Jsou ovládány servopohonem Lufberg řady DA, který je dále ovládan signálem teplotního regulátoru VZT systému.

HYDRAULICKÉ SCHÉMA



PŘEHLED PROVEDENÍ

Konstrukce	Jmenovitý průměr	Kvs	By-pass Kvs	Krutící moment	Hmotnost	Model
2cestné ventily	DN15	1,6	-	4Nm	0,23 kg	BV-2-15-1,6
		2,5	-		0,22 kg	BV-2-15-2,5
	DN20	4	-		0,30 kg	BV-2-20-4
		6,3	-		0,31 kg	BV-2-20-6,3
	DN25	10	-	0,45 kg	BV-2-25-10	
		16	-	0,46 kg	BV-2-25-16	
	DN32	25	-	8Nm	0,76 kg	BV-2-32-25
3cestné ventily	DN15	1,6	0,8	4Nm	1,05 kg	BV-2-40-25
		2,5	1,6		1,03 kg	BV-2-40-40
	DN20	4	2,5		1,70 kg	BV-2-50-63
		6,3	4		0,26 kg	BV-3-15-1,6
	DN25	10	6,3	0,25 kg	BV-3-15-2,5	
		16	10	0,38 kg	BV-3-20-4	
	DN32	25	12,5	0,38 kg	BV-3-20-6,3	
8Nm	DN40	25	16	0,65 kg	BV-3-25-10	
		40	20	0,64 kg	BV-3-25-16	
	DN50	63	31,5	0,94 kg	BV-3-32-25	
		1,27 kg	BV-3-40-25			
	1,25 kg	BV-3-40-40				
2,19 kg	BV-3-50-63					

TECHNICKÁ SPECIFIKACE

Médium	voda, roztok glykolu do 50 % koncentrace
Jmenovitý průměr	DN15, DN20, DN25, DN32, DN40, DN50
Modely	2cestné nebo 3cestné
Ovládání	
Napájecí napětí	
Příkon	závisí na typu zvoleného servopohonu
Stupeň krytí	
Doba přestavení	
Připojení	vnitřní závit NPT
Tělo ventilu	mosaz
Dřík ventilu	mosaz, se 2-mi o-kroužky z EPDM
Kulička ventilu	chromovaná mosaz se sedlem z PTFE
Max. tlak média	2,0 MPa
Max. diferenční tlak	1,4 MPa
Provozní teplota v místě instalace	od 5°C do 50°C
Teplota média	od -5°C do 120°C

POZOR: Při použití ventilu BV se servopohonem řady DA je nutno objednat speciální adaptér BV-BR.

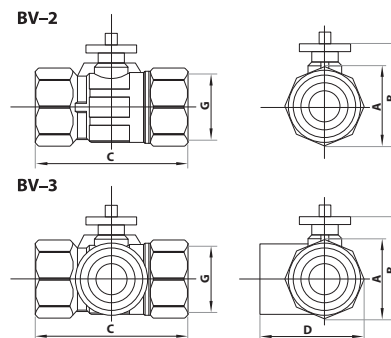
BV-2	G	C	B	A
DN15	1/2"	61	47	27
DN20	3/4"	69	52	36
DN25	1"	89	60	42
DN32	1 1/4"	104	70	52
DN40	1 1/2"	113	79	60
DN50	2"	128	91	74

Rozměry v mm

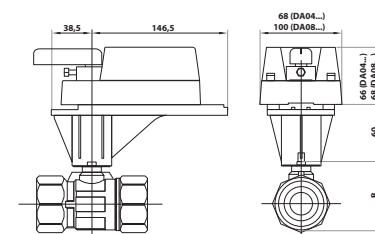
BV-3	G	C	D	B	A
DN15	1/2"	61	47	47	27
DN20	3/4"	69	49	52	36
DN25	1"	89	65	60	42
DN32	1 1/4"	99	75	70	52
DN40	1 1/2"	107	81	79	60
DN50	2"	123	103	90	71

Rozměry v mm

ROZMĚRY (mm)



ADAPTÉR

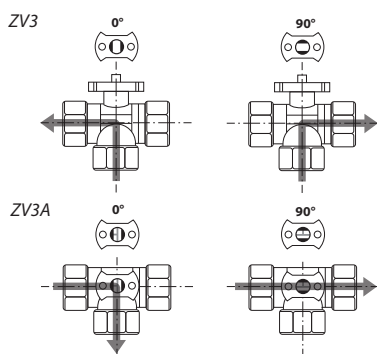


Ventil BV + adaptér BV-BR + servopohon řady DA



Zónové ventily ZV mají široký rozsah použití v topných a chladicích systémech. Ventily typu ZV jsou určeny k regulaci průtoku studené nebo horké vody, v závislosti na požadované teplotě místnosti.

HYDRAULICKÉ SCHÉMA



PŘEHLED PROVEDENÍ

	Konstrukce	Rozměr	Kvs	Napájecí napětí	Hmotnost	Model
Ventil	2cestný	DN15	4,62	-	0,30 Kg	ZV2-15-5
		DN20	7,5	-	0,31 Kg	ZV2-20-8
		DN25	13,02	-	0,50 Kg	ZV2-25-13
		DN32	24,97	-	0,70 Kg	ZV2-32-26
	3cestný „vertikální“	DN15	4,62	-	0,33 Kg	ZV3-15-5
		DN20	7,5	-	0,37 Kg	ZV3-20-8
		DN25	13,02	-	0,60 Kg	ZV3-25-13
		DN32	24,97	-	0,89 Kg	ZV3-32-26
	3cestný „horizontální“	DN15	4,62	-	0,37 Kg	ZV3A-15-5
		DN20	7,5	-	0,39 Kg	ZV3A-20-8
		DN25	13,02	-	0,61 Kg	ZV3A-25-13
		DN32	24,97	-	0,89 Kg	ZV3A-32-26
Pohon	2-bodové zapojení ovládání	-	-	230 V AC	0,43 Kg	ZV-B230
		-	-	24 V AC	0,41 Kg	ZV-B24
	3-bodové zapojení ovládání	-	-	230 V AC	0,43 Kg	ZV-A230
		-	-	24 V AC	0,41 Kg	ZV-A24

Pohony jsou vhodné pro všechny rozměry ventilů. Pohon i ventil musí být objednan samostatně.

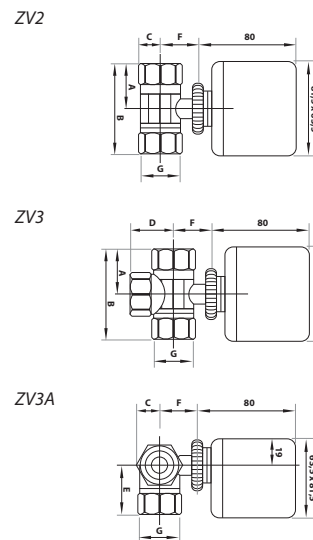
TECHNICKÁ SPECIFIKACE

Médium	Voda, roztok glykolu do 60 % koncentrace
Jmenovitý průměr	DN15, DN20, DN25, DN32, DN40
Modely	2cestné nebo 3cestné
Ovládání	2bodové nebo 3bodové
Napájecí napětí	230 V AC nebo 24 V AC
Příkon	5 W (za provozu)
Stupeň krytí	IP65
Elektrické připojení	servopohon se standardně dodává s kabelem o délce 0,4 m
Doba chodu	15 s
Připojení	vnitřní závit NPT
Těleso	mosaz
Dřík ventilu	mosaz, se 2-mi o-kroužky z EPDM
Kulička	nerezavějící ocel se sedlem z PTFE
Max. tlak média	2,0 MPa
Max. diferenční tlak	1,0 MPa
Provozní teplota v místě instalace	od 5 °C do 50 °C
Teplota média	od 1 °C do 95 °C

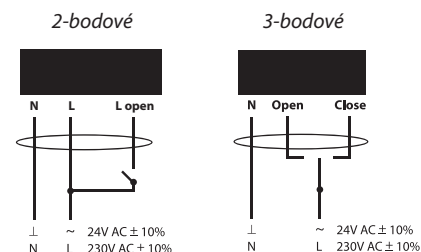
velikost	G	A	B	C	D	E	F
DN15	1/2"	33,5	67	15,5	34	34	30
DN20	3/4"	33	66	18	36	36	30
DN25	1"	44	88	20	40	38	30
DN32	1 1/4"	50	100	25	-	57	36
DN40	1 1/2"	51	102	25	-	-	40

Rozměry v mm, přesnost ±1 mm

ROZMĚRY (mm)



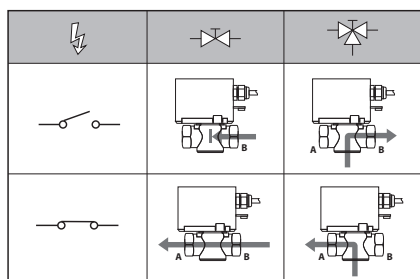
ELEKTRICKÉ ZAPOJENÍ





Zónové ventily ZV-S se doporučují pro všechny topné a chladicí systémy, u kterých je požadována bezpečnostní funkce v případě přerušení dodávky elektrické energie. V tomto případě zajišťuje pružina bezpečné zavření ventilu.

HYDRAULICKÉ SCHÉMA



PŘEHLED PROVEDENÍ

Konstrukce	Rozměr	Kvs	Napájecí napětí	Hmotnost	Model
2cestný	DN15	2,2	230V	0,79 kg	ZV2-S-15-2-230
	DN20	3,0		0,80 kg	ZV2-S-20-4-230
	DN25	6,9		0,88 kg	ZV2-S-25-8-230
3cestný	DN15	2,2		0,80 kg	ZV3-S-15-3-230
	DN20	3,0		0,84 kg	ZV3-S-20-4-230
	DN25	6,9		0,99 kg	ZV3-S-25-8-230

TECHNICKÁ SPECIFIKACE

Médium	Voda, roztok glykolu do 50 % koncentrace
Jmenovitý průměr	DN15, DN20, DN25,
Modely	2cestné nebo 3cestné
Ovládání	On/Off
Napájecí napětí	230 V AC
Příkon	7 W (za provozu)
Stupeň krytí	IP20
Elektrické připojení	servopohon se standardně dodává s kabelem o délce 1 m
Doba chodu	25 s (otevírání), 10 s (zavírání)
Připojení	vnitřní závit NPT
Těleso	mosaz
Dřík ventilu	mosaz s těsněním z EPDM
Kulička	NBR - (nitril butadiene rubber) pryž
Max. tlak média	1,6 MPa
Max. diferenční tlak	DN15 = 0,2 MPa; DN20 = 0,18 MPa; DN25 = 0,15 MPa
Provozní teplota v místě instalace	od 5 °C do 60 °C
Teplota média	od 5 °C do 90 °C

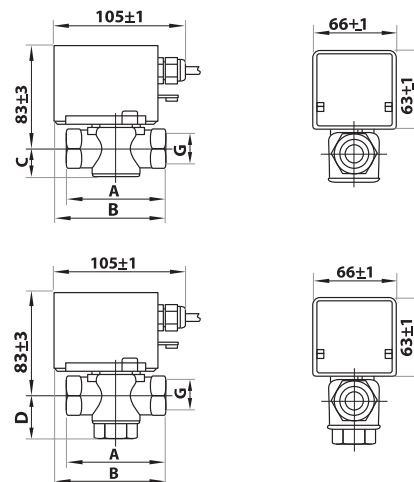
ZV2-S	G	A	B	C
DN15	1/2"	70	86	22,5
DN20	3/4"	79	90	22,5
DN25	1"	88	95	22,5

Rozměry v mm, přesnost ±1 mm

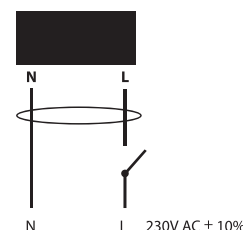
ZV3-S	G	A	B	D
DN15	1/2"	70	86	31,5
DN20	3/4"	79	90	34
DN25	1"	88	95	42

Rozměry v mm, přesnost ±1 mm

ROZMĚRY (mm)



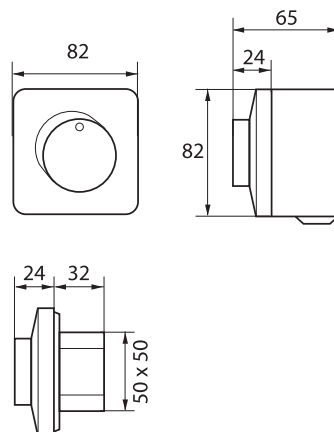
ELEKTRICKÉ ZAPOJENÍ





Potenciometr je určen pro spojitou regulaci servopohonů nebo řízení otáček EC motorů. Potenciometr je umístěn v plastové krabičce, která může být přímo instalována na omítku a nebo může být potenciometr umístěn do elektroinstalační krabice. Minimální a maximální výstupní napětí V1 a V2 je nastavitelné. Potenciometr má i polohu VYPNUTO.

ROZMĚRY (mm)



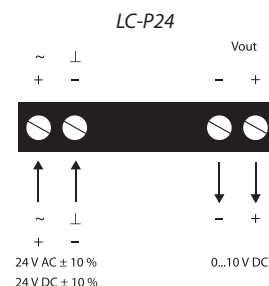
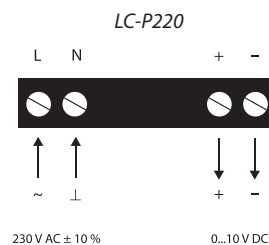
PŘEHLED PROVEDENÍ

Napájení	Výstupní napětí	Hmotnost	Model
24V AC/DC	0-10V DC	145 g	LC-P24
230V AC	0-10V DC	165 g	LC-P220

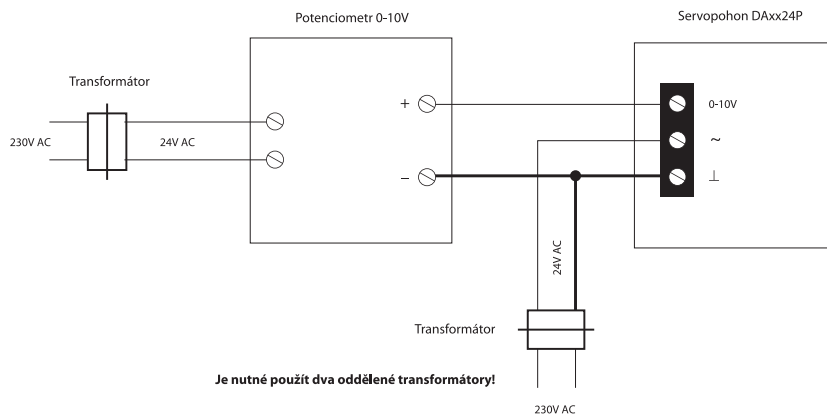
TECHNICKÁ SPECIFIKACE

Jmenovité napětí (Vin):	24V AC/DC	230V AC
Frekvence	50 Hz	
Spojité výstup (Vout):	0 - 10 VDC	
Nastavení min hodnoty výstup. napětí (Vmin)	0 - 7 VDC	-
Nastavení max hodnoty výstup. napětí (Vmax)	3 - 10 VDC	-
Výstupní zatížení	$\geq 2 \text{ k}\Omega$	$\geq 1 \text{ k}\Omega$
	max 20 mA	max 8 mA
Stupeň krytí	IP44 (pod omítku) IP54 (povrchová instalace)	
Třída ochrany	III nízké napětí	II
Vlhkost okolí	95% r.v. bez kondenzace	
Teplota okolí	0~+40 °C	
Skladovací teplota	-40~+70 °C	
Elektrické připojení	svorkovnice	

ELEKTRICKÉ ZAPOJENÍ



LC-P24 a servopohon se společnou svorkou zemnění pro napájení a řízení





LUFBERG
CONSTRUCTIVE DECISIONS

Lufberg s.r.o., Česká republika

www.lufberg.eu

info@lufberg.eu

Razítko prodejce: