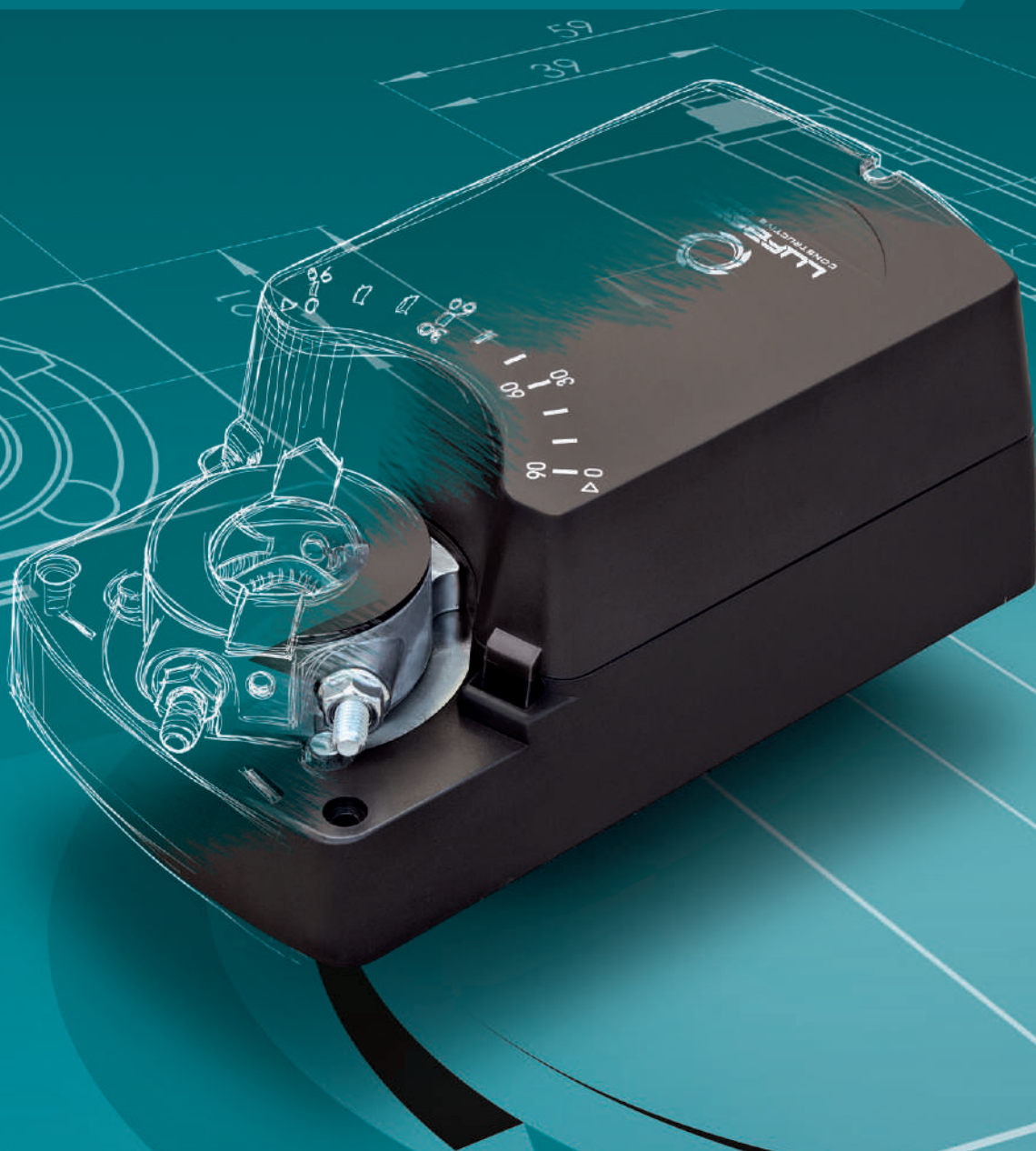




**LUFBERG**  
CONSTRUCTIVE DECISIONS

# ЭЛЕКТРОПРИВОДЫ

КАТАЛОГ | 2024 - 2025





## ЭЛЕКТРОПРИВОДЫ

ЭЛЕКТРОПРИВОД БЕЗ ПРУЖИННОГО ВОЗВРАТА		Стр.
2 Нм	DA02N	05
4 Нм	DA04N	06
8 Нм	DA08N	07
16 Нм	DA16N	07
24 Нм	DA24N	07
32 Нм	DA32N	08



ЭЛЕКТРОПРИВОД БЕЗ ПРУЖИННОГО ВОЗВРАТА УСКОРЕННЫЙ		Стр.
8 Нм	DA08F	09
16 Нм	DA16F	09



ЭЛЕКТРОПРИВОД С ПРУЖИННЫМ ВОЗВРАТОМ		Стр.
3 Нм	DA03S	10
5 Нм	DA05S	11
10 Нм	DA10S	12
15 Нм	DA15S	13



ЭЛЕКТРОПРИВОД ДЛЯ ПРОТИВОПОЖАРНЫХ КЛАПАНОВ С ПРУЖИННЫМ ВОЗВРАТОМ		Стр.
5 Нм	FS05S	14
10 Нм	FS10S	15
15 Нм	FS15S	16



ЭЛЕКТРОПРИВОД ДЛЯ КЛАПАНОВ ДЫМОУДАЛЕНИЯ БЕЗ ПРУЖИННОГО ВОЗВРАТА		Стр.
10 Нм	FS10N	17
30 Нм	FS30N	18



Компания Lufberg оставляет за собой право вносить изменения без предварительного предупреждения.

## РЕГУЛИРОВАНИЕ ПОДАЧИ ВОДЫ



ШАРОВЫЕ РЕГУЛИРУЮЩИЕ КЛАПАНЫ		Стр.
DN15 - DN50	BV	19



ЗОНАЛЬНЫЕ КЛАПАНЫ С ЭЛЕКТРОПРИВОДОМ		Стр.
DN15 - DN40	ZV	20

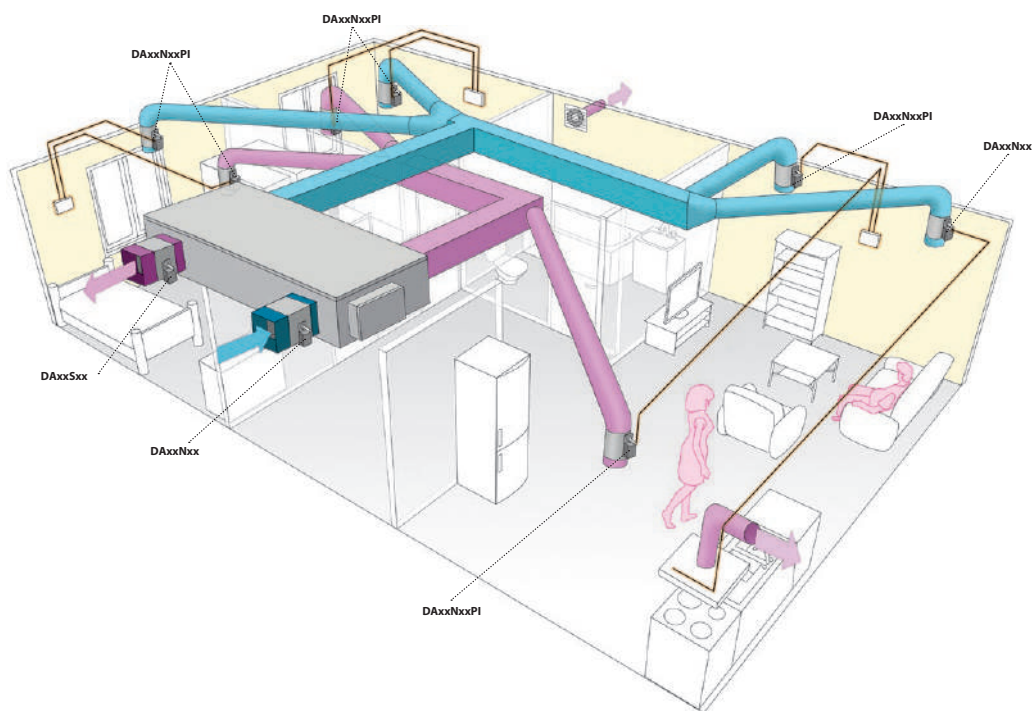


ЗОНАЛЬНЫЕ КЛАПАНЫ С ПРИВОДОМ С ВОЗВРАТНОЙ ПРУЖИНОЙ		Стр.
DN15, DN20, DN25	ZV-S	21



## ИСПОЛЬЗОВАНИЕ ОТДЕЛЬНЫХ ТИПОВ ПРИВОДОВ

- **Электроприводы без пружинного возврата** используются для регулирования систем отопления и вентиляции в зданиях. В их число, помимо прочего, входят воздушные и водяные клапаны.
- **Электроприводы без пружинного возврата ускоренные** часто применяются в промышленности, где оборудование должно быстро реагировать на изменения в технологическом процессе.
- **Электроприводы с пружинным возвратом** используются при необходимости установить клапаны или другое оборудование в конкретное положение при потере электроснабжения.
- **Электроприводы для противопожарных клапанов с пружинным возвратом** используются в системах пожарной вентиляции при необходимости установить клапаны или другое оборудование в конкретное положение при потере или отключении электроснабжения.
- **Электроприводы для клапанов дымоудаления без пружинного возврата** используются исключительно в системах пожарной вентиляции, обеспечивающих вытяжную вентиляцию в горящих зданиях, что позволяет безопасно эвакуировать людей.
- **2-позиционное управление** подходит для оборудования, которое требуется устанавливать в два положения. Это обычно означает открытие/закрытие.
- **3-позиционное управление** позволяет работать как в режиме открыто/закрыто, так и получить плавное регулирование с помощью внешнего контроллера.
- **Пропорциональное управление** подходит для точного управления положением управляемого оборудования с обратной связью касательно текущего положения. В число такого оборудования входят вентиляционные системы с переменным расходом воздуха, создание воздушных смесей, регулирование температуры, регулирование подачи воды и т. п.



## РАСШИФРОВКА ОБОЗНАЧЕНИЯ ЭЛЕКТРОПРИВОДОВ LUFBERG

### DA08N24PIS

ВСТРОЕННЫЕ УСТРОЙСТВА	S - вспомогательные переключатели T - термодатчик (только для серии FS) <b>Без обозначений</b> - при отсутствии опций
УПРАВЛЕНИЕ	P - пропорциональное – сигнал напряжения I - пропорциональное – сигнал тока PI - пропорциональное – сигнал напряжения/сигнал тока <b>Без обозначения</b> - 2/3-позиционное управление
ЭЛЕКТРОПИТАНИЕ	24–24 В AC/DC 220–230 В AC
ТИП	N - без пружинного возврата F - без пружинного возврата ускоренный S - с пружинным возвратом
КРУТЯЩИЙ МОМЕНТ	02–2 Нм (также доступно: 3, 4, 5, 8, 10, 15, 16, 24, 30, 32 Нм)
ЭЛЕКТРОПРИВОД	DA - Электропривод для воздушных заслонок FS - Электропривод для противопожарных клапанов

**Пример:** Модель DA04N24P – без возвратной пружины, 24 В, пропорциональное управление – сигнал напряжения

# 2 Нм



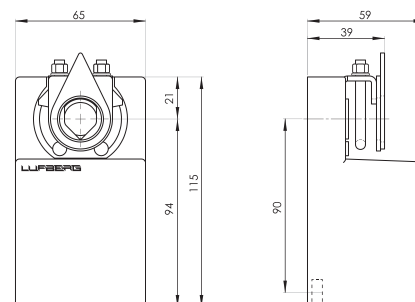
## ТЕХНИЧЕСКИЕ ХАРАКТЕРИСТИКИ

Управление		2/3-позиционное		Пропорциональное 2-10В DC
Напряжение		24 В AC/DC	230 В AC	24 В AC/DC
Крутящий момент <b>2 Нм</b> Площадь заслонки < 0,4 м²*	1 вспомогательный переключатель SPDT**	<b>DA02N24</b> 0,49 кг	<b>DA02N220</b> 0,51 кг	<b>DA02N24P</b> 0,50 кг
		<b>DA02N24S</b> 0,53 кг	<b>DA02N220S</b> 0,55 кг	<b>DA02N24PS</b> 0,54 кг
Время срабатывания – двигатель		35-45 с		45-55 с
Частота		50/60 Гц (AC)		
Потребляемая мощность				
- во время работы		3,0 Вт	3,0 Вт	3,0 Вт
- в состоянии покоя		0,6 Вт	0,7 Вт	0,9 Вт
- расчетная		4,5 ВА	4,5 ВА	4,5 ВА
Угол поворота		0~90°		
- настройка		0°~90° (бесступенчато)		
Направление вращения		направление вращения регулируется переключателем на приводе		
Уровень шума – двигатель		< 45 дБ(А)		
Тип плавного сигнала обратной связи		-	-	2-10В DC
Электрическое подключение		подсоединенный кабель 1м		
Вспомогательные переключатели		3 (1,5) А, 230 В		
Степень защиты		IP54		
Класс защиты		III низкое напряжение	II	III низкое напряжение
Влажность окружающей среды		95 % RH, без образования конденсата		
Температура окружающей среды		-30~+50 °С		
Температура хранения		-40~+70 °С		
Срок службы		60 000 циклов работы		
Механическое подключение				
- круглых штоков		от Ø6 до Ø16 мм		
- квадратных штоков		от 5x5 до 12x12 мм		
Ручное управление		вывод из зацепления с помощью кнопки на крышке привода		
Соответствие стандартам		ISO, CE, EAC		

\* Максимальная площадь заслонки рассчитана ориентировочно на оптимальных условиях (без влияния воздушного потока, дифференциального давления и т. д.).

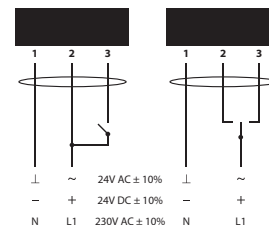
\*\* SPDT (Single-Pole Double-Throw) – однополюсная группа переключающих контактов.

## РАЗМЕРЫ (мм)

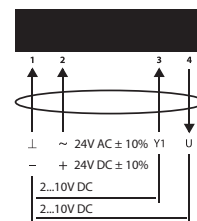


## ЭЛЕКТРИЧЕСКОЕ ПОДКЛЮЧЕНИЕ

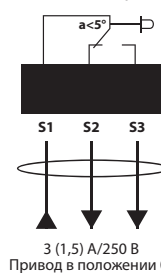
### 2/3-позиционное



### Пропорциональное 24 В



### Вспомогательные переключатели





# 4 Нм



## ТЕХНИЧЕСКИЕ ХАРАКТЕРИСТИКИ

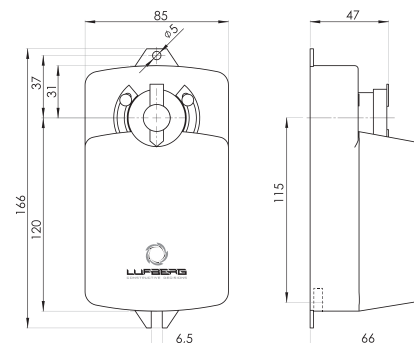
Управление	2/3-позиционное		Пропорциональное	
			...P: 0-10В DC	0-10В DC
Напряжение	24 В AC/DC	230 В AC	24 В AC/DC	230 В AC
Крутящий момент <b>4 Нм</b> Площадь заслонки < 0,8 м <sup>2</sup> *	DA04N24 0,73 кг	DA04N220 0,75 кг	DA04N24P 0,75 кг	DA04N220P 0,76 кг
	DA04N24S 0,74 кг	DA04N220S 0,76 кг	DA04N24I 0,75 кг	DA04N220PS 0,77 кг
	2 вспомогательных переключателя SPDT**			

Время срабатывания – двигатель	30–60 с			
Частота	50/60 Гц (AC)			
Потребляемая мощность				
- во время работы	3,0 Вт	3,0 Вт	4,0 Вт	2,5 Вт
- в состоянии покоя	0,9 Вт	0,9 Вт	0,9 Вт	0,9 Вт
- расчетная	8,0 ВА	8,0 ВА	4,0 ВА	5,0 ВА
Угол поворота	0~90°			
- настройка	два конечных ограничителя с параметрами 0°–30° и 60°–90° (бесступенчато)			
Направление вращения	регулируется переключателем на приводе			
Уровень шума – двигатель	< 45 дБ(А)			
Тип плавного сигнала обратной связи	-	0-10В DC		
Электрическое подключение	Винтовые клеммы			кабель 1 м
Вспомогательные переключатели	3 (1,5) А, 230 В			
Степень защиты	IP54			
Класс защиты	III низкое напряжение	II	III низкое напряжение	II
Влажность окружающей среды	95 % RH, без образования конденсата			
Температура окружающей среды	-30~+50 °С			
Температура хранения	-40~+70 °С			
Срок службы	60 000 циклов работы			
Механическое подключение				
- круглых штоков	от ø10 до ø16 мм			
- квадратных штоков	от 9x9 до 12x12 мм			
Ручное управление	вывод из зацепления с помощью кнопки на крышке привода			
Соответствие стандартам	ISO, CE, EAC			

\* Максимальная площадь заслонки рассчитана ориентировочно на оптимальных условиях (без влияния воздушного потока, дифференциального давления и т. д.).

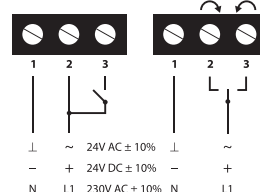
\*\* SPDT (Single-Pole Double-Throw) – однополюсная группа переключающих контактов.

## РАЗМЕРЫ (мм)

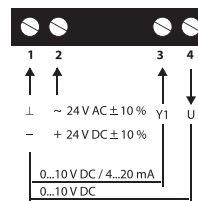


## ЭЛЕКТРИЧЕСКОЕ ПОДКЛЮЧЕНИЕ

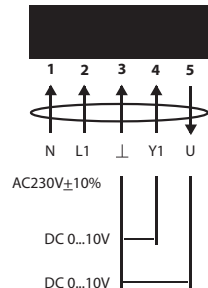
### 2/3-позиционное



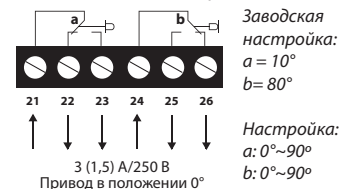
### Пропорциональное 24 В



### Пропорциональное 230 В



### Вспомогательные переключатели



# 8 Нм, 16 Нм, 24 Нм



## ТЕХНИЧЕСКИЕ ХАРАКТЕРИСТИКИ

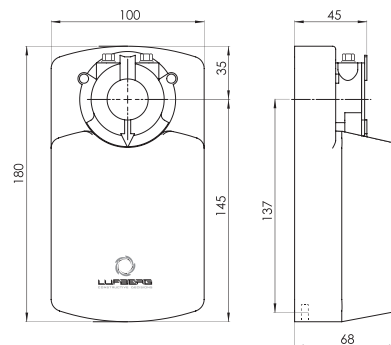
Управление		2/3-позиционное		Пропорциональное	
				0(2)-10В/ 0(4)-20мА DC 24 В AC/DC	0 - 10В DC
Напряжение		24 В AC/DC	230 В AC	230 В AC	
Крутящий момент <b>8 Нм</b> Площадь заслонки < 1,6 м <sup>2</sup> *		<b>DA08N24</b> 1,08 кг	<b>DA08N220</b> 1,08 кг	<b>DA08N24PI</b> 1,08 кг	<b>DA08N220P</b> 1,10 кг
	2 вспомога- тельных переключате- ля SPDT**	<b>DA08N24S</b> 1,09 кг	<b>DA08N220S</b> 1,10 кг	<b>DA08N24PIS</b> 1,09 кг	<b>DA08N220PS</b> 1,13 кг
Крутящий момент <b>16 Нм</b> Площадь заслонки < 3,2 м <sup>2</sup> *		<b>DA16N24</b> 1,08 кг	<b>DA16N220</b> 1,09 кг	<b>DA16N24PI</b> 1,08 кг	<b>DA16N220P</b> 1,10 кг
	2 вспомога- тельных переключате- ля SPDT**	<b>DA16N24S</b> 1,09 кг	<b>DA16N220S</b> 1,10 кг	<b>DA16N24PIS</b> 1,11 кг	<b>DA16N220PS</b> 1,13 кг
Крутящий момент <b>24 Нм</b> Площадь заслонки < 4,8 м <sup>2</sup> *		<b>DA24N24</b> 1,08 кг	<b>DA24N220</b> 1,09 кг	<b>DA24N24PI</b> 1,09 кг	<b>DA24N220P</b> 1,10 кг
	2 вспомога- тельных переключате- ля SPDT**	<b>DA24N24S</b> 1,09 кг	<b>DA24N220S</b> 1,10 кг	<b>DA24N24PIS</b> 1,12 кг	<b>DA24N220PS</b> 1,12 кг

<b>Время срабатывания – двигатель</b>				
- 8 Нм	30–40 с			
- 16 Нм	70–95 с			
- 24 Нм	115–160 с			
<b>Частота</b>	50/60 Гц (AC)			
<b>Потребляемая мощность</b>				
- во время работы	4,5 Вт	4,8 Вт	4,5 Вт	4,8 Вт
- в состоянии покоя	0,4 Вт	1,2 Вт	0,7 Вт	1,0 Вт
- расчетная	6,5 ВА	6,5 ВА	6,5 ВА	10,0 ВА
<b>Угол поворота</b>	0~90°			
- настройка	5°~85° (с шагом 5°)			
<b>Направление вращения</b>	переключается поворотом разъема двигателя на электронной плате		переключается переключателем внутри привода	
<b>Уровень шума – двигатель</b>	< 45 дБ(А)			
<b>Тип плавного сигнала обратной связи</b>	-	0(2)-10В DC	0 - 10В DC	
<b>Электрическое подключение</b>	Винтовые клеммы			
<b>Вспомогательные переключатели</b>	3 (1,5) А, 230 В			
<b>Степень защиты</b>	IP54			
<b>Класс защиты</b>	III низкое напряжение	II	III низкое напряжение	II
<b>Влажность окружающей среды</b>	95 % RH, без образования конденсата			
<b>Температура окружающей среды</b>	-30~+50 °С			
<b>Температура хранения</b>	-40~+70 °С			
<b>Срок службы</b>	60 000 циклов работы			
<b>Механическое подключение</b>				
- круглых штоков	от Ø10 до Ø20 мм			
- квадратных штоков	от 10x10 до 16x16 мм			
<b>Ручное управление</b>	вывод из зацепления с помощью кнопки на крышке привода			
<b>Соответствие стандартам</b>	ISO, CE, EAC			

\* Максимальная площадь заслонки рассчитана ориентировочно на оптимальных условиях (без влияния воздушного потока, дифференциального давления и т. д.).

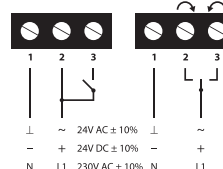
\*\* SPDT (Single-Pole Double-Throw) – однополюсная группа переключающих контактов.

## РАЗМЕРЫ (мм)

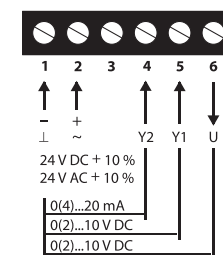


## ЭЛЕКТРИЧЕСКОЕ ПОДКЛЮЧЕНИЕ

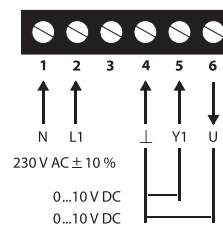
### 2/3-позиционное



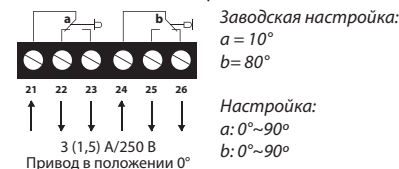
### Пропорциональное 24 В



### Пропорциональное 230 В



### Вспомогательные переключатели



32 Нм



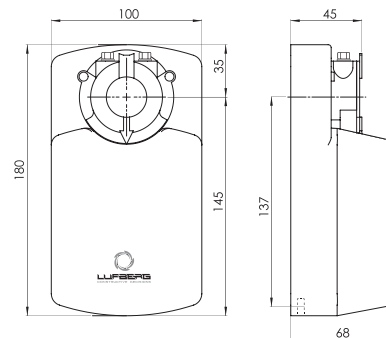
ТЕХНИЧЕСКИЕ ХАРАКТЕРИСТИКИ

Управление		2/3-позиционное		Пропорциональное
Напряжение		24 В AC/DC	230 В AC	0(2)-10 В/ 0(4)-20 мА DC
Крутящий момент <b>32 Нм</b> Площадь заслонки < 6,4 м <sup>2</sup> *	2 вспомога- тельных переключате- ля SPDT**	<b>DA32N24</b> 1,09 кг	<b>DA32N220</b> 1,10 кг	<b>DA32N24PI</b> 1,09 кг
		<b>DA32N24S</b> 1,10 кг	<b>DA32N220S</b> 1,11 кг	<b>DA32N24PIS</b> 1,12 кг
Время срабатывания – двигатель		135–185 с		
Частота		50/60 Гц (AC)		
Потребляемая мощность				
- во время работы		4,5 Вт	5,5 Вт	4,5 Вт
- в состоянии покоя		0,5 Вт	1,0 Вт	0,7 Вт
- расчетная		6,5 ВА	6,5 ВА	6,5 ВА
Угол поворота		0~90°		
- настройка		5°~85° (с шагом 5°)		
Направление вращения		переключается поворотом разъема двигателя на электронной плате		переключается переключателем внутри привода
Уровень шума – двигатель		< 45 дБ(А)		
Тип плавного сигнала обратной связи		-		0(2)-10В DC
Электрическое подключение		Винтовые клеммы		
Вспомогательные переключатели		3 (1,5) А, 230 В		
Степень защиты		IP54		
Класс защиты		III низкое напряжение	II	III низкое напряжение
Влажность окружающей среды		95 % RH, без образования конденсата		
Температура окружающей среды		-30~+50 °С		
Температура хранения		-40~+70 °С		
Срок службы		60 000 циклов работы		
Механическое подключение				
- круглых штоков		от Ø10 до Ø20 мм		
- квадратных штоков		от 10x10 до 16x16 мм		
Ручное управление		вывод из зацепления с помощью кнопки на крышке привода		
Соответствие стандартам		ISO, CE, EAC		

\* Максимальная площадь заслонки рассчитана ориентировочно на оптимальных условиях (без влияния воздушного потока, дифференциального давления и т. д.).

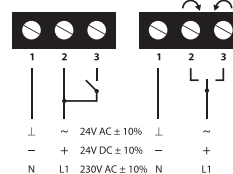
\*\* SPDT (Single-Pole Double-Throw) – однополюсная группа переключающих контактов.

РАЗМЕРЫ (мм)

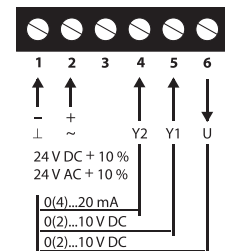


ЭЛЕКТРИЧЕСКОЕ ПОДКЛЮЧЕНИЕ

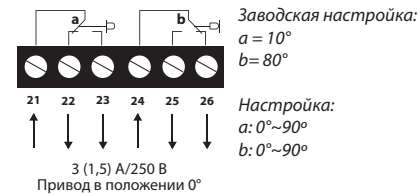
2/3-позиционное



Пропорциональное 24 В



Вспомогательные переключатели



Компания Lufberg оставляет за собой право вносить изменения без предварительного предупреждения.



# 8Нм, 16Нм



## ТЕХНИЧЕСКИЕ ХАРАКТЕРИСТИКИ

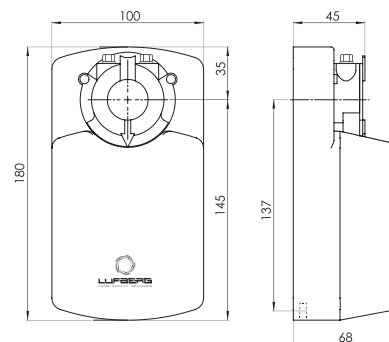
Управление		2/3-позиционное			Пропорциональное
Напряжение		24 В AC/DC	230 В AC	0(2)-10 В / 0(4)-20 мА DC	
Крутящий момент <b>8 Нм</b> Площадь заслонки < 1,6 м <sup>2</sup> *		<b>DA08F24</b> 1,08 кг	<b>DA08F220</b> 1,09 кг	<b>DA08F24PI</b> 1,09 кг	
	2 вспомогательных переключателя SPDT**	<b>DA08F24S</b> 1,09 кг	<b>DA08F220S</b> 1,10 кг	<b>DA08F24PIS</b> 1,11 кг	
Крутящий момент <b>16 Нм</b> Площадь заслонки < 3,2 м <sup>2</sup> *		<b>DA16F24</b> 1,08 кг	<b>DA16F220</b> 1,09 кг	<b>DA16F24PI</b> 1,09 кг	
	2 вспомогательных переключателя SPDT**	<b>DA16F24S</b> 1,09 кг	<b>DA16F220S</b> 1,10 кг	<b>DA16F24PIS</b> 1,11 кг	

<b>Время срабатывания – двигатель</b>			
- 8 Нм	8 с		
- 16 Нм	16 с		
<b>Частота</b>	50/60 Гц (AC)		
<b>Потребляемая мощность</b>			
- во время работы	12,0 Вт	12,0 Вт	12,0 Вт
- в состоянии покоя	0,5 Вт	0,5 Вт	0,7 Вт
- расчетная	13,0 ВА	12,0 ВА	12,0 ВА
<b>Угол поворота</b>	0~90°		
- настройка	5°~85° (с шагом 5°)		
<b>Направление вращения</b>	переключается поворотом разъема двигателя на электронной плате		переключается переключателем внутри привода
<b>Уровень шума – двигатель</b>	< 55 дБ(А)		
<b>Тип плавного сигнала обратной связи</b>			0(2)-10В DC
<b>Электрическое подключение</b>	Винтовые клеммы		
<b>Вспомогательные переключатели</b>	3 (1,5) А, 230 В		
<b>Степень защиты</b>	IP54		
<b>Класс защиты</b>	III низкое напряжение	II	III низкое напряжение
<b>Влажность окружающей среды</b>	95 % RH, без образования конденсата		
<b>Температура окружающей среды</b>	-30~+50 °С		
<b>Температура хранения</b>	-40~+70 °С		
<b>Срок службы</b>	60 000 циклов работы		
<b>Механическое подключение</b>			
- круглых штоков	от $\varnothing 10$ до $\varnothing 20$ мм		
- квадратных штоков	от 10x10 до 16x16 мм		
<b>Ручное управление</b>	вывод из зацепления с помощью кнопки на крышке привода		
<b>Соответствие стандартам</b>	ISO, CE, EAC		

\* Максимальная площадь заслонки рассчитана ориентировочно на оптимальных условиях (без влияния воздушного потока, дифференциального давления и т. д.).

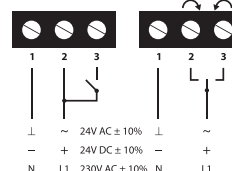
\*\* SPDT (Single-Pole Double-Throw) – однополюсная группа переключающих контактов.

## РАЗМЕРЫ (мм)

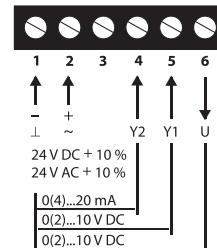


## ЭЛЕКТРИЧЕСКОЕ ПОДКЛЮЧЕНИЕ

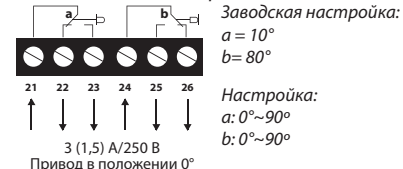
### 2/3-позиционное



### Пропорциональное 24 В



### Вспомогательные переключатели



3 Нм



ТЕХНИЧЕСКИЕ ХАРАКТЕРИСТИКИ

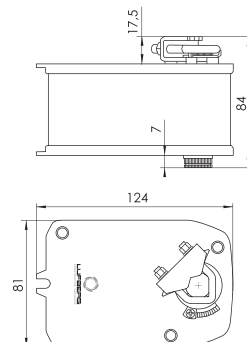
Управление		Открытие/закрытие		Пропорциональное 0-10 В DC
Напряжение		24 В AC/DC	230 В AC	24 В AC/DC
<b>Крутящий момент</b> <b>3 Нм</b> Площадь заслонки < 0,5 м²*	2 вспомога-тельных переключателя SPDT**	<b>DA03S24</b> 0,98 кг	<b>DA03S220</b> 0,99 кг	<b>DA03S24P</b> 1,02 кг
		<b>DA03S24S</b> 1,08 кг	<b>DA03S220S</b> 1,09 кг	
	1 вспомога-тельный переключатель SPDT**			<b>DA03S24PS</b> 1,07 кг

Время срабатывания – двигатель/возвратная пружина	60 с / < 30 с		
Частота	50/60 Гц (AC)		
Потребляемая мощность			
- во время работы	2,5 Вт	2,5 Вт	2,5 Вт
- в состоянии покоя	1,6 Вт	1,6 Вт	1,6 Вт
- расчетная	5,0 ВА	5,0 ВА	7,0 ВА
Угол поворота	-5°~90°		
- настройка	45°~90° (с шагом 5°)		
Направление вращения	определяется стороной монтажа привода L/R (лев./прав.)		
Уровень шума - двигатель/возвратная пружина	< 50 дБ(A)/< 65 дБ(A)		
Тип плавного сигнала обратной связи	-	-	0-10 В DC
Электрическое подключение	подсоединенный кабель 1м		
Вспомогательные переключатели	3 (1,5) А, 230 В		
Степень защиты	IP54		
Класс защиты	III низкое напряжение	II	III низкое напряжение
Влажность окружающей среды	95 % RH, без образования конденсата		
Температура окружающей среды	-30~+50 °С		
Температура хранения	-40~+70 °С		
Срок службы	60 000 циклов работы		
Механическое подключение			
- круглых штоков	от Ø6 до Ø12 мм		
- квадратных штоков	от 5x5 до 8x8 мм		
Ручное управление	недоступно		
Соответствие стандартам	ISO, CE, EAC		

\* Максимальная площадь заслонки рассчитана ориентировочно на оптимальных условиях (без влияния воздушного потока, дифференциального давления и т. д.).

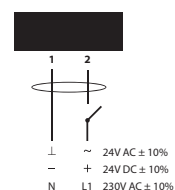
\*\* SPDT (Single-Pole Double-Throw) – однополюсная группа переключающих контактов.

РАЗМЕРЫ (мм)

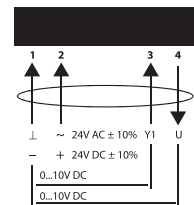


ЭЛЕКТРИЧЕСКОЕ ПОДКЛЮЧЕНИЕ

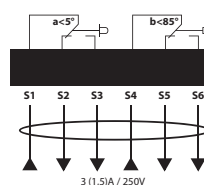
Открытие/закрытие



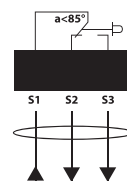
Пропорциональное



Вспомогательные переключатели



Вспомогательные переключатели



Только DA05S24PS

Компания Lufberg оставляет за собой право вносить изменения без предварительного предупреждения.

# 5 Нм



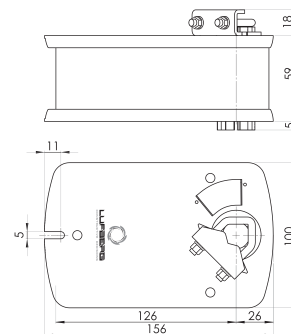
## ТЕХНИЧЕСКИЕ ХАРАКТЕРИСТИКИ

Управление		Открытие/закрытие		Пропорциональное 0–10 В DC
Напряжение		24 В AC/DC	230 В AC	24 В AC/DC
<b>Крутящий момент</b> <b>5 Нм</b> Площадь заслонки < 1,0 м <sup>2</sup> *		<b>DA05S24</b> 1,58 кг	<b>DA05S220</b> 1,58 кг	<b>DA05S24P</b> 1,54 кг
	2 вспомогательных переключателя SPDT**	<b>DA05S24S</b> 1,68 кг	<b>DA05S220S</b> 1,68 кг	
	1 вспомогательный переключатель SPDT**			<b>DA05S24PS</b> 1,64 кг
<b>Время срабатывания – двигатель/возвратная пружина</b>		70 с / < 20 с	70 с / < 20 с	120 с / < 20 с
<b>Частота</b>		50/60 Гц (AC)		
<b>Потребляемая мощность</b>				
- во время работы		5,0 Вт	5,0 Вт	5,0 Вт
- в состоянии покоя		3,0 Вт	3,0 Вт	2,0 Вт
- расчетная		5,0 ВА	5,0 ВА	10,0 ВА
<b>Угол поворота</b>		-5°~90°		
- настройка		5°~85° (с шагом 5°)		
<b>Направление вращения</b>		определяется стороной монтажа привода L/R (лев./прав.)		
<b>Уровень шума - двигатель/возвратная пружина</b>		< 45 дБ(А)/< 62 дБ(А)		
<b>Тип плавного сигнала обратной связи</b>		-	-	0–10 В DC
<b>Электрическое подключение</b>		подсоединенный кабель 1 м		
<b>Вспомогательные переключатели</b>		3 (1,5) А, 230 В		
<b>Степень защиты</b>		IP54		
<b>Класс защиты</b>		III низкое напряжение	II	III низкое напряжение
<b>Влажность окружающей среды</b>		95 % RH, без образования конденсата		
<b>Температура окружающей среды</b>		-30~+50 °С		
<b>Температура хранения</b>		-40~+70 °С		
<b>Срок службы</b>		60 000 циклов работы		
<b>Механическое подключение</b>				
- круглых штоков		от Ø10 до Ø16 мм		
- квадратных штоков		от 7x7 до 11x11 мм		
<b>Ручное управление</b>		недоступно		
<b>Соответствие стандартам</b>		ISO, CE, EAC		

\* Максимальная площадь заслонки рассчитана ориентировочно на оптимальных условиях (без влияния воздушного потока, дифференциального давления и т. д.).

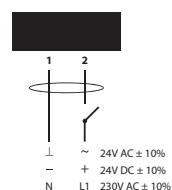
\*\* SPDT (Single-Pole Double-Throw) – однополюсная группа переключающих контактов.

## РАЗМЕРЫ (мм)

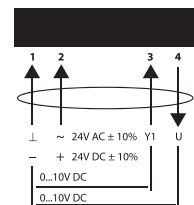


## ЭЛЕКТРИЧЕСКОЕ ПОДКЛЮЧЕНИЕ

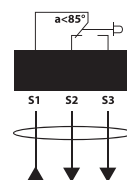
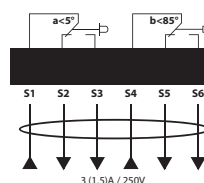
### Открытие/закрытие



### Пропорциональное



### Вспомогательные переключатели



Только DA05S24P (S)

10 Нм



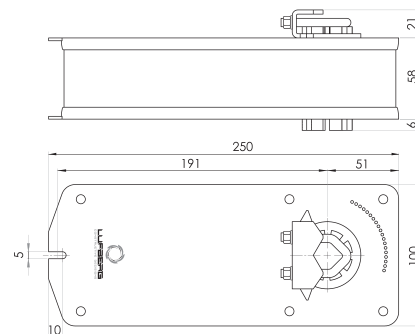
ТЕХНИЧЕСКИЕ ХАРАКТЕРИСТИКИ

Управление		Открытие/закрытие		Пропорциональное 0-10 В DC
Напряжение		24 В AC/DC	230 В AC	24 В AC/DC
Крутящий момент <b>10 Нм</b> Площадь заслонки < 2,0 м <sup>2</sup> *	2 вспомога- тельных переключате- ля SPDT**	<b>DA10S24</b> 2,24 кг	<b>DA10S220</b> 2,24 кг	<b>DA10S24P</b> 2,30 кг
		<b>DA10S24S</b> 2,37 кг	<b>DA10S220S</b> 2,37 кг	<b>DA10S24PS</b> 2,42 кг
Время срабатывания – двигатель/возвратная пружина		100 с / < 25 с	100 с / < 25 с	120 с / < 20 с
Частота		50/60 Гц (AC)		
Потребляемая мощность				
- во время работы		5,0 Вт	5,0 Вт	2,5 Вт
- в состоянии покоя		3,0 Вт	3,0 Вт	0,4 Вт
- расчетная		10,0 ВА	10,0 ВА	10,0 ВА
Угол поворота		-5°~90°		
- настройка		5°~85° (с шагом 5°)		
Направление вращения		определяется стороной монтажа привода L/R (лев./прав.)		
Уровень шума - двигатель/ возвратная пружина		< 50 дБ(A)/< 62 дБ(A)		
Тип плавного сигнала обратной связи		-	-	0-10 В DC
Электрическое подключение		подсоединенный кабель 1м		
Вспомогательные переключатели		3 (1,5) А, 230 В		
Степень защиты		IP54		
Класс защиты		III низкое напряжение	II	III низкое напряжение
Влажность окружающей среды		95 % RH, без образования конденсата		
Температура окружающей среды		-30~+50 °С		
Температура хранения		-40~+70 °С		
Срок службы		60 000 циклов работы		
Механическое подключение				
- круглых штоков		от Ø10 до Ø19 мм		
- квадратных штоков		от 10x10 до 16x16 мм		
Ручное управление		недоступно		
Соответствие стандартам		ISO, CE, EAC		

\* Максимальная площадь заслонки рассчитана ориентировочно на оптимальных условиях (без влияния воздушного потока, дифференциального давления и т. д.).

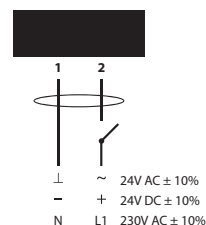
\*\* SPDT (Single-Pole Double-Throw) – однополюсная группа переключающих контактов.

РАЗМЕРЫ (мм)

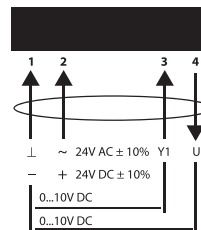


ЭЛЕКТРИЧЕСКОЕ ПОДКЛЮЧЕНИЕ

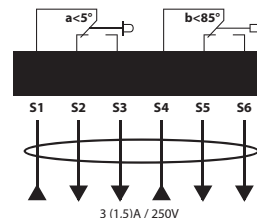
Открытие/закрытие



Пропорциональное



Вспомогательные переключатели



Компания Lufberg оставляет за собой право изменять без предварительного предупреждения.

# 15 Нм



## ТЕХНИЧЕСКИЕ ХАРАКТЕРИСТИКИ

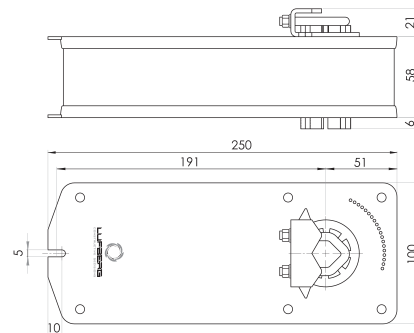
Управление		Открытие/закрытие		Пропорциональное 0-10 В DC
Напряжение		24 В AC/DC	230 В AC	24 В AC/DC
Крутящий момент <b>15 Нм</b> Площадь заслонки < 3,0 м <sup>2</sup> **	2 вспомога- тельных переключате- ля SPDT**	<b>DA15S24</b> 2,37 кг	<b>DA15S220</b> 2,58 кг	<b>DA15S24P</b> 2,41 кг
		<b>DA15S24S</b> 2,54 кг	<b>DA15S220S</b> 2,72 кг	<b>DA15S24PS</b> 2,55 кг

Время срабатывания – двигатель/возвратная пружина	150 с / 30 с		
Частота	50/60 Гц (AC)		
Потребляемая мощность			
- во время работы	6,5 Вт	6,5 Вт	3,5 Вт
- в состоянии покоя	2,5 Вт	2,5 Вт	1,2 Вт
- расчетная	10,0 ВА	10,0 ВА	10,0 ВА
Угол поворота	-5°~90°		
- настройка	5°~85° (с шагом 5°)		
Направление вращения	определяется стороной монтажа привода L/R (лев./прав.)		
Уровень шума - двигатель/возвратная пружина	< 50 дБ(A)/< 62 дБ(A)		
Тип плавного сигнала обратной связи	-	-	0-10 В DC
Электрическое подключение	подсоединенный кабель 1м		
Вспомогательные переключатели	3 (1,5) А, 230 В		
Степень защиты	IP54		
Класс защиты	III низкое напряжение	II	III низкое напряжение
Влажность окружающей среды	95 % RH, без образования конденсата		
Температура окружающей среды	-30~+50 °С		
Температура хранения	-40~+70 °С		
Срок службы	60 000 циклов работы		
Механическое подключение			
- круглых штоков	от Ø10 до Ø19 мм		
- квадратных штоков	от 10x10 до 16x16 мм		
Ручное управление	недоступно		
Соответствие стандартам	ISO, CE, EAC		

\* Максимальная площадь заслонки рассчитана ориентировочно на оптимальных условиях (без влияния воздушного потока, дифференциального давления и т. д.).

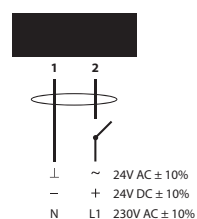
\*\* SPDT (Single-Pole Double-Throw) – однополюсная группа переключающих контактов.

## РАЗМЕРЫ (мм)

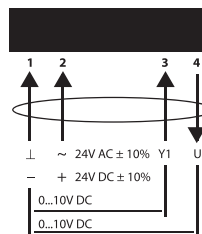


## ЭЛЕКТРИЧЕСКОЕ ПОДКЛЮЧЕНИЕ

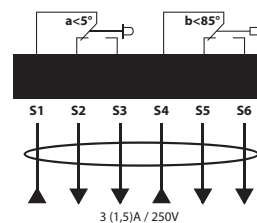
### Открытие/закрытие



### Пропорциональное



### Вспомогательные переключатели





5 Нм



ТЕХНИЧЕСКИЕ ХАРАКТЕРИСТИКИ

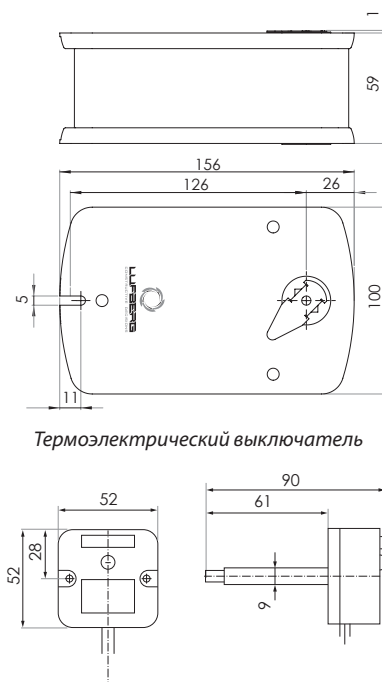
Управление		Открытие/закрытие	
Напряжение		24 В AC/DC	230 В AC
<b>Крутящий момент</b> <b>5 Нм</b> Площадь заслонки < 1,0 м²* Термoeлек- трический выключатель		<b>FS05S24S</b> 1,69 кг	<b>FS05S220S</b> 1,75 кг
		<b>FS05S24ST</b> 1,77 кг	<b>FS05S220ST</b> 1,83 кг

Время срабатывания – двигатель/возвратная пружина	70 с / < 20 с	
Частота	50/60 Гц (AC)	
Потребляемая мощность		
- во время работы	5,0 Вт	5,0 Вт
- в состоянии покоя	3,0 Вт	3,0 Вт
- расчетная	10,0 ВА	10,0 ВА
Угол поворота	-5°~90°	
- настройка	-	
Направление вращения	определяется стороной монтажа привода L/R (лев./прав.)	
Уровень шума - двигатель/возвратная пружина	< 50 дБ(A)/< 62 дБ(A)	
Тип плавного сигнала обратной связи	-	
Электрическое подключение	подсоединенный кабель 1м	
Вспомогательные переключатели	2x SPDT**, 3 (1,5) A, 230 В	
Степень защиты	IP54	
Класс защиты	III низкое напряжение	II
Влажность окружающей среды	95 % RH, без образования конденсата	
Температура окружающей среды	-30~+50 °C	
Температура хранения	-40~+70 °C	
Срок службы	60 000 циклов работы	
Механическое подключение		
- круглых штоков	-	
- квадратных штоков	12x12 мм	
Ручное управление	рукояткой	
Термoeлектрический выключатель	выключение при температуре > 72 °C (только модели FS...T)	
Соответствие стандартам	ISO, CE, EAC	

\* Максимальная площадь заслонки рассчитана ориентировочно на оптимальных условиях (без влияния воздушного потока, дифференциального давления и т. д.).

\*\* SPDT (Single-Pole Double-Throw) – однополюсная группа переключающих контактов.

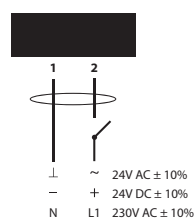
РАЗМЕРЫ (мм)



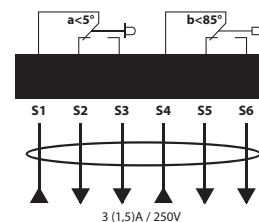
Термoeлектрический выключатель

ЭЛЕКТРИЧЕСКОЕ ПОДКЛЮЧЕНИЕ

Открытие/закрытие



Вспомогательные переключатели



10 Нм



ТЕХНИЧЕСКИЕ ХАРАКТЕРИСТИКИ

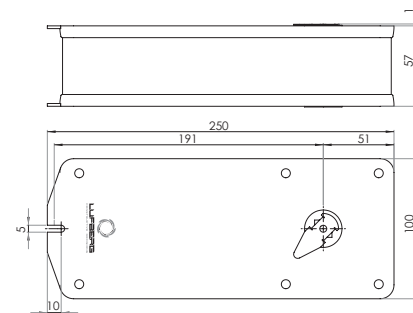
Управление		Открытие/закрытие	
Напряжение		24 В AC/DC	230 В AC
<b>Крутящий момент</b> <b>10 Нм</b> Площадь заслонки < 2,0 м²*	Термоэлектрический выключатель	<b>FS10S24S</b> 2,50 кг	<b>FS10S220S</b> 2,51 кг
		<b>FS10S24ST</b> 2,58 кг	<b>FS10S220ST</b> 2,59 кг

Время срабатывания – двигатель/возвратная пружина	100 с / < 25 с	
Частота	50/60 Гц (AC)	
Потребляемая мощность		
- во время работы	5,0 Вт	5,0 Вт
- в состоянии покоя	3,0 Вт	3,0 Вт
- расчетная	10,0 ВА	10,0 ВА
Угол поворота	-5°~90°	
- настройка	-	
Направление вращения	определяется стороной монтажа привода L/R (лев./прав.)	
Уровень шума - двигатель/возвратная пружина	< 50 дБ(A)/< 62 дБ(A)	
Тип плавного сигнала обратной связи	-	
Электрическое подключение	подсоединенный кабель 1м	
Вспомогательные переключатели	2x SPDT**, 3 (1,5) А, 230 В	
Степень защиты	IP54	
Класс защиты	III низкое напряжение	II
Влажность окружающей среды	95 % RH, без образования конденсата	
Температура окружающей среды	-30~+50 °С	
Температура хранения	-40~+70 °С	
Срок службы	60 000 циклов работы	
Механическое подключение		
- круглых штоков	-	
- квадратных штоков	12x12 мм	
Ручное управление	рукояткой	
Термоэлектрический выключатель	выключение при температуре > 72 °С (только модели FS...T)	
Соответствие стандартам	ISO, CE, EAC	

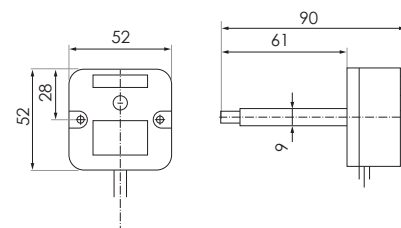
\* Максимальная площадь заслонки рассчитана ориентировочно на оптимальных условиях (без влияния воздушного потока, дифференциального давления и т. д.).

\*\* SPDT (Single-Pole Double-Throw) – однополюсная группа переключающих контактов.

РАЗМЕРЫ (мм)

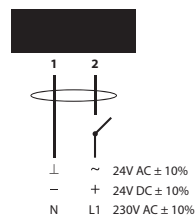


Термоэлектрический выключатель

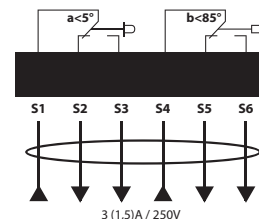


ЭЛЕКТРИЧЕСКОЕ ПОДКЛЮЧЕНИЕ

Открытие/закрытие



Вспомогательные переключатели



15 Нм



ТЕХНИЧЕСКИЕ ХАРАКТЕРИСТИКИ

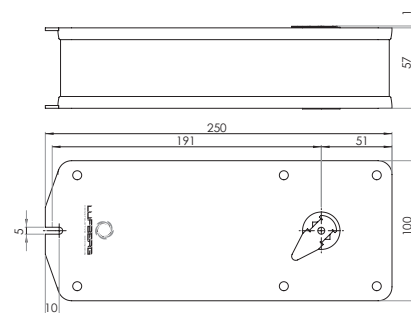
Управление		Открытие/закрытие	
Напряжение		24 В AC/DC	230 В AC
<b>Крутящий момент</b> <b>15 Нм</b> Площадь заслонки < 3,0 м²*	Термоэлектрический выключатель	<b>FS15S24S</b> 2,55 кг	<b>FS15S220S</b> 2,88 кг
		<b>FS15S24ST</b> 2,76 кг	<b>FS15S220ST</b> 3,00 кг

Время срабатывания – двигатель/возвратная пружина	150 с/ < 30 с	
Частота	50/60 Гц (AC)	
Потребляемая мощность		
- во время работы	6,5 Вт	6,5 Вт
- в состоянии покоя	2,5 Вт	2,5 Вт
- расчетная	10,0 ВА	10,0 ВА
Угол поворота	-5°~90°	
- настройка	-	
Направление вращения	определяется стороной монтажа привода L/R (лев./прав.)	
Уровень шума - двигатель/возвратная пружина	< 50 дБ(A)/< 62 дБ(A)	
Тип плавного сигнала обратной связи	-	
Электрическое подключение	подсоединенный кабель 1м	
Вспомогательные переключатели	2x SPDT**, 3 (1,5) А, 230 В	
Степень защиты	IP54	
Класс защиты	III низкое напряжение	II
Влажность окружающей среды	95 % RH, без образования конденсата	
Температура окружающей среды	-30~+50 °С	
Температура хранения	-40~+70 °С	
Срок службы	60 000 циклов работы	
Механическое подключение		
- круглых штоков	-	
- квадратных штоков	12x12 мм	
Ручное управление	рукояткой	
Термоэлектрический выключатель	выключение при температуре > 72 °С (только модели FS...T)	
Соответствие стандартам	ISO, CE, EAC	

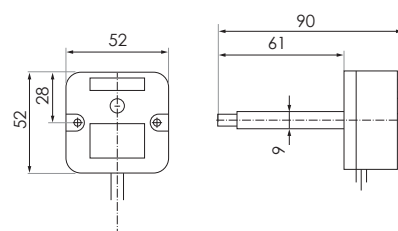
\* Максимальная площадь заслонки рассчитана ориентировочно на оптимальных условиях (без влияния воздушного потока, дифференциального давления и т. д.).

\*\* SPDT (Single-Pole Double-Throw) – однополюсная группа переключающих контактов.

РАЗМЕРЫ (мм)

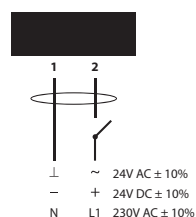


Термоэлектрический выключатель

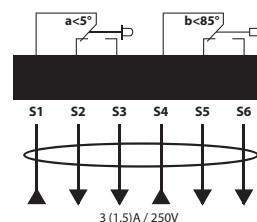


ЭЛЕКТРИЧЕСКОЕ ПОДКЛЮЧЕНИЕ

Открытие/закрытие



Вспомогательные переключатели



10 Нм



ТЕХНИЧЕСКИЕ ХАРАКТЕРИСТИКИ

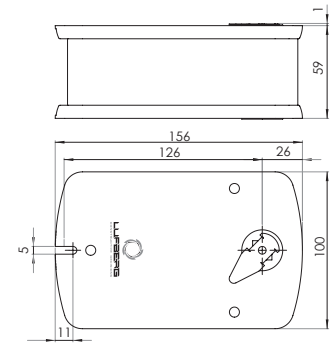
Управление		3-х позиционное	
Напряжение		24 В AC/DC	230 В AC
Крутящий момент <b>10 Нм</b> Площадь заслонки < 2,0 м²*	Термоэлектрический выключатель	<b>FS10N24S</b> 1,55 кг	<b>FS10N220S</b> 1,56 кг
		<b>FS10N24ST</b> 1,74 кг	<b>FS10N220ST</b> 1,74 кг

Время срабатывания – двигатель	30–45 с	
Частота	50/60 Гц (AC)	
Потребляемая мощность		
- во время работы	5,0 Вт	5,0 Вт
- в состоянии покоя	1,0 Вт	1,0 Вт
- расчетная	10,5 ВА	10,5 ВА
Угол поворота	-5°~90°	
- настройка	-	
Направление вращения	определяется стороной монтажа привода L/R (лев./прав.)	
Уровень шума – двигатель	< 50 дБ(А)	
Тип плавного сигнала обратной связи	-	
Электрическое подключение	подсоединенный кабель 1 м	
Вспомогательные переключатели	2x SPDT**, 3 (1,5) А, 230 В	
Степень защиты	IP54	
Класс защиты	III низкое напряжение	II
Влажность окружающей среды	95 % RH, без образования конденсата	
Температура окружающей среды	-30~+50 °С	
Температура хранения	-40~+70 °С	
Срок службы	60 000 циклов работы	
Механическое подключение		
- круглых штоков	-	
- квадратных штоков	12x12 мм	
Ручное управление	рукояткой	
Термоэлектрический выключатель	выключение при температуре > 72 °С (только модели FS...T)	
Соответствие стандартам	ISO, CE, EAC	

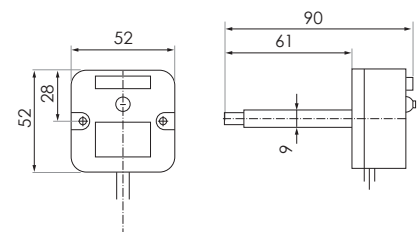
\* Максимальная площадь заслонки рассчитана ориентировочно на оптимальных условиях (без влияния воздушного потока, дифференциального давления и т. д.).

\*\* SPDT (Single-Pole Double-Throw) – однополюсная группа переключающих контактов.

РАЗМЕРЫ (мм)

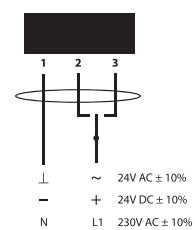


Термоэлектрический выключатель

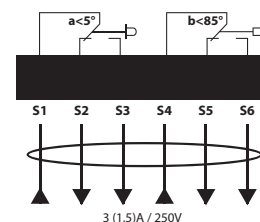


ЭЛЕКТРИЧЕСКОЕ ПОДКЛЮЧЕНИЕ

3-х позиционное



Вспомогательные переключатели



30 Нм



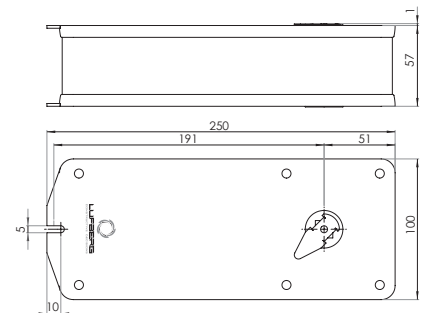
ТЕХНИЧЕСКИЕ ХАРАКТЕРИСТИКИ

Управление		3-х позиционное	
Напряжение		24 В AC/DC	230 В AC
Крутящий момент <b>30 Нм</b> Площадь заслонки < 6,0 м²*	Термоэлектрический выключатель	<b>FS30N24S</b> 2,19 кг	<b>FS30N220S</b> 2,19 кг
		<b>FS30N24ST</b> 2,75 кг	<b>FS30N220ST</b> 2,75 кг
Время срабатывания – двигатель	120 с		
Частота	50/60 Гц (AC)		
Потребляемая мощность			
- во время работы	6,0 W	6,5 Вт	
- в состоянии покоя	1,0 Вт	1,0 Вт	
- расчетная	10,0 ВА	10,0 ВА	
Угол поворота	-5°~90°		
- настройка	-		
Направление вращения	определяется стороной монтажа привода L/R (лев./прав.)		
Уровень шума – двигатель	< 50 дБ(А)		
Тип плавного сигнала обратной связи	-		
Электрическое подключение	подсоединенный кабель 1 м		
Вспомогательные переключатели	2x SPDT**; 3 (1,5) А, 230 В		
Степень защиты	IP54		
Класс защиты	III низкое напряжение	II	
Влажность окружающей среды	95 % RH, без образования конденсата		
Температура окружающей среды	-30~+50 °С		
Температура хранения	-40~+70 °С		
Срок службы	60 000 циклов работы		
Механическое подключение			
- круглых штоков	-		
- квадратных штоков	12x12 мм		
Ручное управление	рукояткой		
Термоэлектрический выключатель	выключение при температуре > 72 °С (только модели FS...T)		
Соответствие стандартам	ISO, CE, EAC		

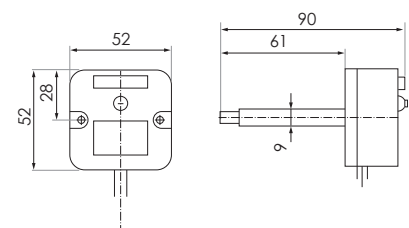
\* Максимальная площадь заслонки рассчитана ориентировочно на оптимальных условиях (без влияния воздушного потока, дифференциального давления и т. д.).

\*\* SPDT (Single-Pole Double-Throw) – однополюсная группа переключающих контактов.

РАЗМЕРЫ (мм)

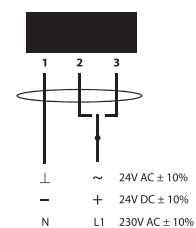


Термоэлектрический выключатель

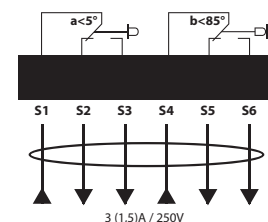


ЭЛЕКТРИЧЕСКОЕ ПОДКЛЮЧЕНИЕ

3-х позиционное



Вспомогательные переключатели



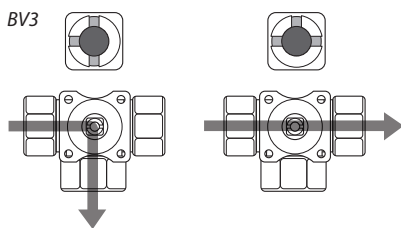
Компания Lufberg оставляет за собой право изменять без предварительного предупреждения.





Шаровые регулирующие клапаны BV предназначены для регулирования потока горячей или холодной воды. Они управляются через привод Lufberg DA, который сам управляется посредством сигналов от регулятора температуры системы отопления, вентиляции и кондиционирования.

## ГИДРАВЛИЧЕСКАЯ СХЕМА



## ОБЗОРНАЯ ТАБЛИЦА МОДЕЛЕЙ

Конструкция	Номинальный диаметр	Kvs	Обходной Kvs	Управляющий момент	Вес	Модель
2-ходовые клапаны	DN15	1,6	-	4 Нм	0,23 кг	BV-2-15-1,6
		2,5	-		0,22 кг	BV-2-15-2,5
	DN20	4	-		0,30 кг	BV-2-20-4
		6,3	-		0,31 кг	BV-2-20-6,3
	DN25	10	-	8 Нм	0,45 кг	BV-2-25-10
		16	-		0,46 кг	BV-2-25-16
	DN32	25	-	0,76 кг	BV-2-32-25	
3-ходовые клапаны	DN15	1,6	0,8	4 Нм	0,26 кг	BV-3-15-1,6
		2,5	1,6		0,25 кг	BV-3-15-2,5
	DN20	4	2,5		0,38 кг	BV-3-20-4
		6,3	4		0,38 кг	BV-3-20-6,3
	DN25	10	6,3	8 Нм	0,65 кг	BV-3-25-10
		16	10		0,64 кг	BV-3-25-16
	DN32	25	12,5	0,94 кг	BV-3-32-25	
DN40	25	16	8 Нм	1,27 кг	BV-3-40-25	
	40	20		1,25 кг	BV-3-40-40	
DN50	63	31,5	2,19 кг	BV-3-50-63		

## ТЕХНИЧЕСКИЕ ХАРАКТЕРИСТИКИ

Рабочая среда	вода, содержание гликоля не более 50 %
Номинальный диаметр	DN15, DN20, DN25, DN32, DN40, DN50
Конструкция	2-ходовые и 3-ходовые клапаны
Управление	зависит от выбора электропривода
Электропитание	
Потребляемая мощность	
Степень защиты	
Время срабатывания	
Механическое подключение	внутренняя резьба NPT
Корпус клапана	латунь
Вал клапана	латунь с двумя уплотнительными кольцами из синтетического каучука (EPDM)
Шар клапана	хромованная латунь, уплотнение из политетрафторэтилена (PTFE)
Максимальное давление рабочей среды	2,0 МПа
Максимальный перепад давления	1,4 МПа
Температура окружающей среды	от 5 °C до 50 °C
Температура рабочей среды	от -5 °C до 120 °C

**ВНИМАНИЕ!** При использовании клапана BV вместе с электроприводом серии DA обязательно заказывать адаптер BV-BR.

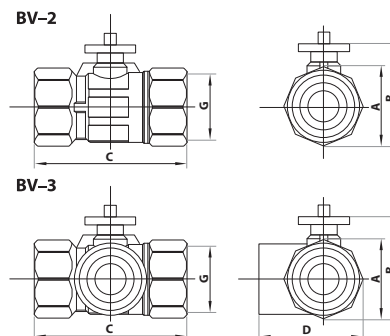
BV-2	G	C	B	A
DN15	1/2"	61	47	27
DN20	3/4"	69	52	36
DN25	1"	89	60	42
DN32	1 1/4"	104	70	52
DN40	1 1/2"	113	79	60
DN50	2"	128	91	74

Размеры в мм

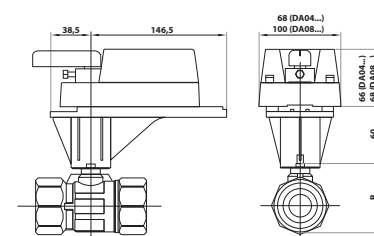
BV-3	G	C	D	B	A
DN15	1/2"	61	47	47	27
DN20	3/4"	69	49	52	36
DN25	1"	89	65	60	42
DN32	1 1/4"	99	75	70	52
DN40	1 1/2"	107	81	79	60
DN50	2"	123	103	90	71

Размеры в мм

## РАЗМЕРЫ (мм)



## АДАПТЕР

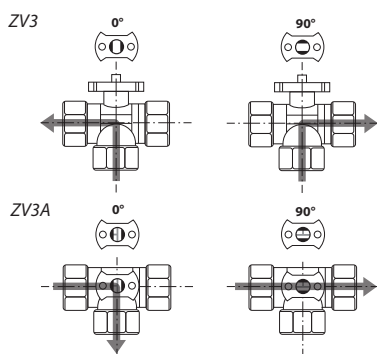


Клапан BV + адаптер BV-BR + электропривод серии DA



Зональные клапаны ZV широко используются в системах кондиционирования и отопления. Зональные клапаны ZV предназначены для регулирования потока холодной или горячей воды в зависимости от требуемой температуры в помещениях.

## ГИДРАВЛИЧЕСКАЯ СХЕМА



## ОБЗОРНАЯ ТАБЛИЦА МОДЕЛЕЙ

Конструкция	Номинальный диаметр	Kvs	Электропитание	Вес	Модель	
Клапан	2-ходовая	DN15	4,62	-	0,30 кг	ZV2-15-5
		DN20	7,5	-	0,31 кг	ZV2-20-8
		DN25	13,02	-	0,50 кг	ZV2-25-13
		DN32	24,97	-	0,70 кг	ZV2-32-26
		DN40	35,22	-	0,97 кг	ZV2-40-35
	3-ходовая - вертикальная	DN15	4,62	-	0,33 кг	ZV3-15-5
		DN20	7,5	-	0,37 кг	ZV3-20-8
		DN25	13,02	-	0,60 кг	ZV3-25-13
	3-ходовая - горизонтальная	DN15	4,62	-	0,37 кг	ZV3A-15-5
		DN20	7,5	-	0,39 кг	ZV3A-20-8
		DN25	13,02	-	0,61 кг	ZV3A-25-13
		DN32	24,97	-	0,89 кг	ZV3A-32-26
DN40		35,22	-	1,22 кг	ZV3A-40-35	
Привод	2-х позиционное управление	-	-	230 В AC	0,43 кг	ZV-B230
		-	-	24 В AC	0,41 кг	ZV-B24
	3-х позиционное управление	-	-	230 В AC	0,43 кг	ZV-A230
		-	-	24 В AC	0,41 кг	ZV-A24

Приводы подходят для клапанов всех размеров. Привод и клапан заказываются отдельно.

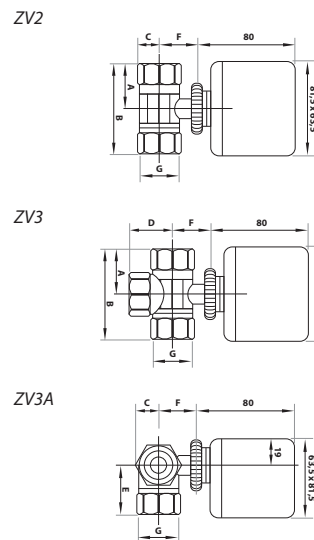
## ТЕХНИЧЕСКИЕ ХАРАКТЕРИСТИКИ

Рабочая среда	вода, содержание гликоля не более 60 %
Номинальный диаметр	DN15, DN20, DN25, DN32, DN40
Конструкция	2-ходовые и 3-ходовые клапаны
Управление	2-х позиционное и 3-х позиционное
Электропитание	230 В AC или 24 В AC
Потребляемая мощность	5 Вт (во время работы)
Степень защиты	IP65
Электрическое подключение	подсоединенный кабель 0,4 м
Время работы	15 с
Механическое подключение	внутренняя резьба NPT
Корпус клапана	латунь
Вал клапана	латунь с двумя уплотнительными кольцами из синтетического каучука (EPDM)
Шар клапана	нержавеющая сталь, уплотнение — фторопласт (PTFE)
Максимальное давление рабочей среды	2,0 МПа
Максимальный перепад давления	1,0 МПа
Температура окружающей среды	от 5 °C до 50 °C
Температура рабочей среды	от 1 °C до 95 °C

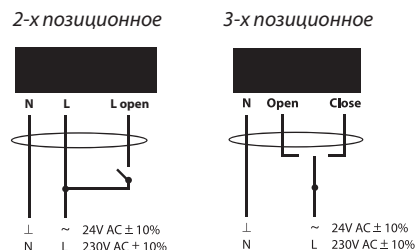
Размер	G	A	B	C	D	E	F
DN15	1/2"	33,5	67	15,5	34	34	30
DN20	3/4"	33	66	18	36	36	30
DN25	1"	44	88	20	40	38	30
DN32	1 1/4"	50	100	25	-	57	36
DN40	1 1/2"	51	102	25	-	-	40

Размеры в мм, точность ± 1 мм

## РАЗМЕРЫ (мм)



## ЭЛЕКТРИЧЕСКОЕ ПОДКЛЮЧЕНИЕ



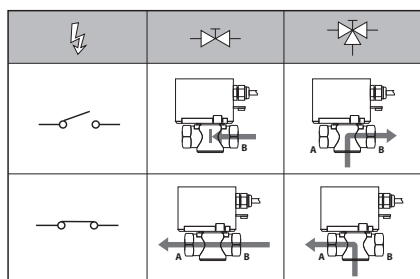
Компания Lufberg оставляет за собой право вносить изменения без предварительного предупреждения.

# Зональные клапаны с электроприводом с возвратной пружиной DN15, DN20, DN25



Зональные клапаны ZV-S рекомендуются к использованию для всех систем кондиционирования и отопления с функцией безопасности на случай прерывания электроснабжения. В таких случаях пружина обеспечивает безопасное закрытие.

## ГИДРАВЛИЧЕСКАЯ СХЕМА



## ОБЗОРНАЯ ТАБЛИЦА МОДЕЛЕЙ

Конструкция	Размеры	Kvs	Электропитание	Вес	Модель
2-ходовая	DN15	2,2	230 В	0,79 кг	ZV2-S-15-2-230
	DN20	3,0		0,80 кг	ZV2-S-20-4-230
	DN25	6,9		0,88 кг	ZV2-S-25-8-230
3-ходовая	DN15	2,2		0,80 кг	ZV3-S-15-3-230
	DN20	3,0		0,84 кг	ZV3-S-20-4-230
	DN25	6,9		0,99 кг	ZV3-S-25-8-230

## ТЕХНИЧЕСКИЕ ХАРАКТЕРИСТИКИ

Рабочая среда	вода, содержание гликоля не более 50 %
Номинальный диаметр	DN15, DN20, DN25,
Конструкция	2-ходовые и 3-ходовые клапаны
Управление	открыто/закрыто
Электропитание	230 В AC
Потребляемая мощность	7 Вт (во время работы)
Степень защиты	IP20
Электрическое подключение	подсоединенный кабель 1 м
Время работы	25 с (открытие), 10 с (закрытие)
Механическое подключение	внутренняя резьба NPT
Корпус клапана	латунь
Вал клапана	латунь с уплотнением из синтетического каучука (EPDM)
Шар клапана	NBR (бутадиен-нитрильный каучук)
Максимальное давление рабочей среды	1,6 МПа
Максимальный перепад давления	DN15 = 0,2 МПа; DN20 = 0,18 МПа; DN25 = 0,15 МПа
Температура окружающей среды	от 5 °C до 60 °C
Температура рабочей среды	от 5 °C до 90 °C

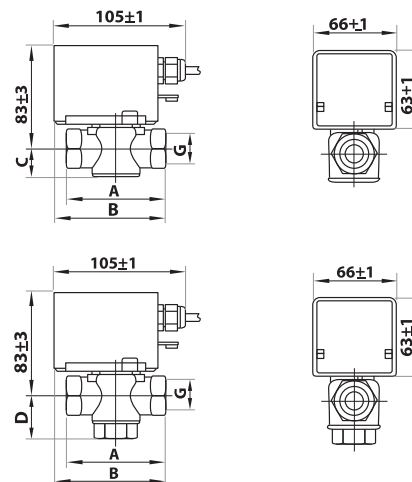
ZV2-S	G	A	B	C
DN15	1/2"	70	86	22,5
DN20	3/4"	79	90	22,5
DN25	1"	88	95	22,5

Размеры в мм, точность ± 1 мм

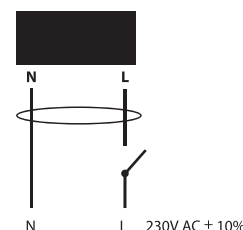
ZV3-S	G	A	B	D
DN15	1/2"	70	86	31,5
DN20	3/4"	79	90	34
DN25	1"	88	95	42

Размеры в мм, точность ± 1 мм

## РАЗМЕРЫ (мм)



## ЭЛЕКТРИЧЕСКОЕ ПОДКЛЮЧЕНИЕ











**LUFBERG**  
CONSTRUCTIVE DECISIONS

[www.lufberg.eu](http://www.lufberg.eu)

[info@lufberg.eu](mailto:info@lufberg.eu)

*Дилер:*